

第28回 新宮サッカースポーツ少年団招待サッカー大会 兼 第21回 ヤタガラスカップサッカー大会

予選リーグ (1月11日)

| | | | | |
|-------|------|--------|--------|--------|
| Aブロック | 斑鳩FC | 五條FC | 宇久井SSS | 下里FC |
| Bブロック | 敦賀FC | アルマポーラ | 南紀JSC | 新宮B |
| Cブロック | F桜井 | トルペリーノ | 串本JSC | 長洲SC |
| Dブロック | 五色FC | 新宮A | 上富田FC | 那智勝浦FC |

予選リーグ組合せ (15分-3分-15分)

(ヤタガラスサッカー場:人工芝)

| | Aコート(山側) | | | 審判 | Bコート(海側) | | | 審判 |
|--------|----------|---------|--------|----|----------|--------|--------|----|
| ①12:00 | 下里FC | 1 vs 6 | 宇久井SSS | 相互 | 斑鳩FC | 8 vs 0 | 五條FC | 相互 |
| ②12:40 | 新宮B | 1 vs 0 | アルマポーラ | 相互 | 敦賀FC | 0 vs 2 | 南紀JSC | 相互 |
| ③13:20 | F桜井 | 3 vs 2 | 串本JSC | 相互 | 長洲SC | 3 vs 2 | トルペリーノ | 相互 |
| ④14:00 | 那智勝浦FC | 0 vs 5 | 新宮A | 相互 | 五色FC | 0 vs 7 | 上富田FC | 相互 |
| ⑤14:40 | 下里FC | 0 vs 5 | 五條FC | 相互 | 宇久井SSS | 0 vs 1 | 斑鳩FC | 相互 |
| ⑥15:20 | 新宮B | 0 vs 10 | 南紀JSC | 相互 | アルマポーラ | 0 vs 3 | 敦賀FC | 相互 |

(新宮市民競技場グラウンド野球場:クレー)

| | Cコート(山側) | | | 審判 | Dコート(海側) | | | 審判 |
|--------|----------|--------|--------|----|----------|--------|--------|----|
| ①12:00 | F桜井 | 5 vs 1 | トルペリーノ | 相互 | 長洲SC | 5 vs 2 | 串本JSC | 相互 |
| ②12:40 | 五色FC | 0 vs 4 | 新宮A | 相互 | 那智勝浦FC | 0 vs 1 | 上富田FC | 相互 |
| ③13:20 | 下里FC | 0 vs 2 | 斑鳩FC | 相互 | 宇久井SSS | 5 vs 1 | 五條FC | 相互 |
| ④14:00 | 新宮B | 0 vs 1 | 敦賀FC | 相互 | 南紀JSC | 4 vs 0 | アルマポーラ | 相互 |
| ⑤14:40 | 長洲SC | 1 vs 1 | F桜井 | 相互 | トルペリーノ | 0 vs 1 | 串本JSC | 相互 |
| ⑥15:20 | 上富田FC | 0 vs 1 | 新宮A | 相互 | 那智勝浦FC | 1 vs 1 | 五色FC | 相互 |

※ 審判について

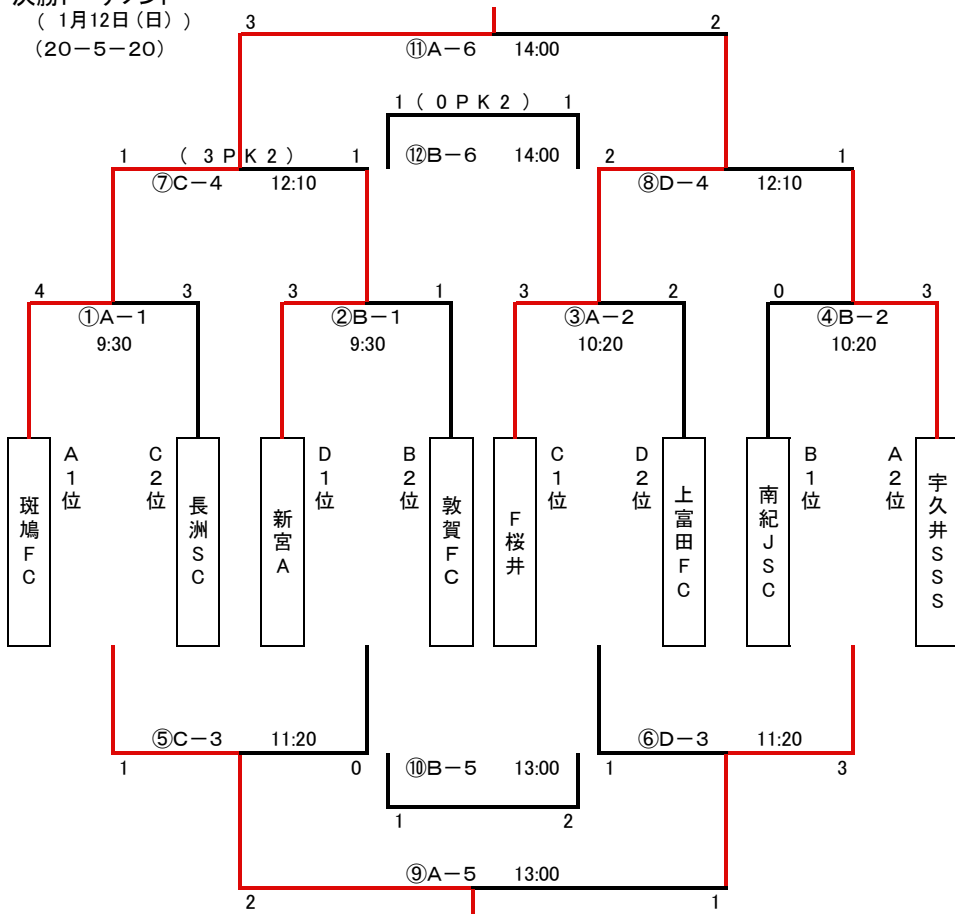
審判は相互審判とし、対戦表の左側が前半、右側が後半を行うこととする。

主審は大人が行い、副審は選手でも可能とする。

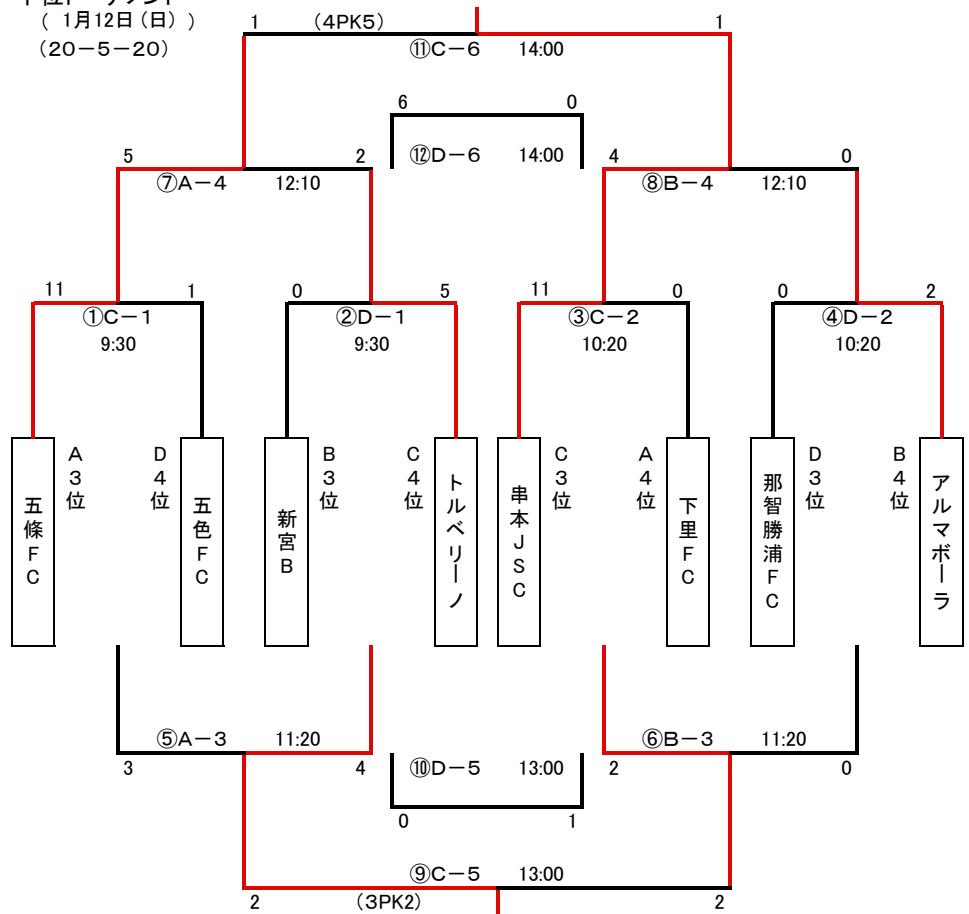
2019年度ルールを適用する。

第28回 新宮サッカースポーツ少年団招待サッカー大会 兼 第21回 ヤタガラスカップサッカー大会

決勝トーナメント
(1月12日(日))
(20-5-20)



下位トーナメント
(1月12日(日))
(20-5-20)



| 試合時間 | 新宮市民競技場グラウンドサッカー場:人工芝 | | | | | | | | 新宮市民競技場グラウンド野球場 | | | | | | | |
|-------|-----------------------|-------|---|-------|----------|-------|---|-------|-----------------|-------|---|-------|----------|-------|---|-------|
| | Aコート(山側) | | | | Bコート(海側) | | | | Cコート(山側) | | | | Dコート(海側) | | | |
| 9:30 | ①A-1 | A1位 | - | C2位 | ②B-1 | D1位 | - | B2位 | ①C-1 | A3位 | - | D4位 | ②D-1 | B3位 | - | C4位 |
| 10:20 | ③A-2 | C1位 | - | D2位 | ④B-2 | B1位 | - | A2位 | ③C-2 | C3位 | - | A4位 | ④D-2 | D3位 | - | B4位 |
| 11:20 | ⑤A-3 | ①C-1負 | - | ②D-1負 | ⑥B-3 | ③C-2負 | - | ④D-2負 | ⑤C-3 | ①A-1負 | - | ②B-1負 | ⑥D-3 | ③A-2負 | - | ④B-2負 |
| 12:10 | ⑦A-4 | ①C-1勝 | - | ②D-1勝 | ⑧B-4 | ③C-2勝 | - | ④D-2勝 | ⑦C-4 | ①A-1勝 | - | ②B-1勝 | ⑧D-4 | ③A-2勝 | - | ④B-2勝 |
| 13:00 | ⑨A-5 | ⑤C-3勝 | - | ⑥D-3勝 | ⑩B-5 | ⑤C-3負 | - | ⑥D-3負 | ⑨C-5 | ⑤A-3勝 | - | ⑥B-3勝 | ⑩D-5 | ⑤A-3負 | - | ⑥B-3負 |
| 14:00 | ⑪A-6 | ⑦C-4勝 | - | ⑧D-4勝 | ⑫B-6 | ⑦C-4負 | - | ⑧D-4負 | ⑪C-6 | ⑦A-4勝 | - | ⑧B-4勝 | ⑫D-6 | ⑦A-4負 | - | ⑧B-4負 |

※ 審判について

審判は相互審判とし、対戦表の左側が前半、右側が後半を行うこととする。

主審は大人が行い、副審は選手でも可能とする。

2019年度ルールを適用する。