

# 第13回 南紀JSC招待交流大会 組み合わせ

予選リーグ 30分(15分 - 3分 - 15分)

4月11日(土)

A組	B組	C組	D組	E組	F組	G組	H組
ホルベニル	宮	高田	長洲	桜井南	八木	五條	五色
保田	ザンクワ	粉河	貴志	湯川	枚方	塩屋	西脇
串本	上富田	御坊	美浜	東淀川	白浜	潮岬	北斗
南紀A	勝浦	富田	合同	すさみ	新宮	南紀B	牟婁
上富田S・C						南紀S・C	

	時 間	Aコート(上富田)		Bコート(上富田)	
1	10:30~	ホルベニル 3 : 0	保田	串本 0 : 5	南紀A
2	11:10~	高田 2 : 1	粉河	御坊 1 : 0	富田
3	11:50~	桜井南 0 : 2	湯川	東淀川 3 : 0	すさみ
4	12:30~	宮 5 : 0	上富田	ザンクワ 1 : 0	勝浦
5	13:10~	長洲 0 : 1	美浜	貴志 5 : 0	合同
6	13:50~	八木 2 : 1	白浜	枚方 5 : 0	新宮
7	14:30~	ホルベニル 0 : 5	南紀A	保田 0 : 0	串本
8	15:10~	高田 1 : 0	富田	粉河 1 : 1	御坊
9	15:50~	桜井南 1 : 4	すさみ	湯川 0 : 5	東淀川
	時 間	Cコート(上富田)		Dコート(上富田)	
1	10:30~	宮 0 : 3	ザンクワ	上富田 0 : 2	勝浦
2	11:10~	長洲 0 : 9	貴志	美浜 4 : 0	合同
3	11:50~	八木 0 : 1	枚方	白浜 0 : 1	新宮
4	12:30~	ホルベニル 0 : 2	串本	保田 0 : 7	南紀A
5	13:10~	高田 0 : 2	御坊	粉河 0 : 1	富田
6	13:50~	桜井南 0 : 5	東淀川	湯川 1 : 0	すさみ
7	14:30~	宮 1 : 2	勝浦	ザンクワ 1 : 0	上富田
8	15:10~	長洲 5 : 0	合同	貴志 2 : 0	美浜
9	15:50~	八木 0 : 1	新宮	枚方 4 : 1	白浜
	時 間	Aコート(南紀)		Bコート(南紀)	
1	12:00~	五條 1 : 1	塩屋	潮岬 0 : 1	南紀B
2	12:40~	五色 5 : 0	西脇	北斗 2 : 1	牟婁
3	13:20~	五條 0 : 0	潮岬	塩屋 4 : 0	南紀B
4	14:00~	五色 0 : 1	北斗	西脇 0 : 2	牟婁
5	14:40~	五條 1 : 0	南紀B	塩屋 1 : 0	潮岬
6	15:20~	五色 0 : 1	牟婁	西脇 0 : 8	北斗

## 審判について

審判(主審・副審)は相互審判とし、対戦表の左側が前半、右側が後半の審判を行う。

主審は大人が行い、副審は選手でも可能とする。

試合終了後の相手ベンチへの挨拶は、時間短縮のため中止とさせていただきます。

## 予選リーグ表 星取り表

A組 上富田G	ホルベニル	保田	串本	南紀A	勝	分	負	勝点	得点	失点	得失点差	順位
ホルベニル		3 : 0	0 : 2	0 : 5	1	0	2	3	0	7	-4	3
保田	0 : 3		0 : 0	0 : 7	0	1	2	1	0	10	-10	4
串本	2 : 0	0 : 0		0 : 5	1	1	1	4	0	5	-5	2
南紀A	5 : 0	7 : 0	5 : 0		3	0	0	9	17	0	17	1

予選リーグ表 星取り表

B組 上富田G	宮	サザンクロス	上富田	勝浦	勝	分	負	勝点	得点	失点	得失点差	順位
宮		0 : 3	5 : 0	1 : 2	1	0	2	3	6	5	1	3
サザンクロス	3 : 0		1 : 0	1 : 0	3	0	0	9	5	0	5	1
上富田	0 : 5	0 : 1		0 : 2	0	0	3	0	0	8	-8	4
勝浦	2 : 1	0 : 1	2 : 0		2	0	1	6	4	2	2	2

C組 上富田G	高田	粉河	御坊	富田	勝	分	負	勝点	得点	失点	得失点差	順位
高田		2 : 1	0 : 2	1 : 0	2	0	1	6	3	3	0	2
粉河	1 : 2		1 : 1	0 : 1	0	1	2	1	2	4	-2	4
御坊	2 : 0	1 : 1		1 : 0	2	1	0	7	4	1	3	1
富田	0 : 1	1 : 0	0 : 1		1	0	2	3	1	2	-1	3

D組 上富田G	長洲	貴志	美浜	合同	勝	分	負	勝点	得点	失点	得失点差	順位
長洲		0 : 9	0 : 1	5 : 0	1	0	2	3	5	10	-5	3
貴志	9 : 0		2 : 0	5 : 0	3	0	0	9	16	0	16	1
美浜	1 : 0	0 : 2		4 : 0	2	0	1	6	5	2	3	2
合同	0 : 5	0 : 5	0 : 4		0	0	3	0	0	14	-14	4

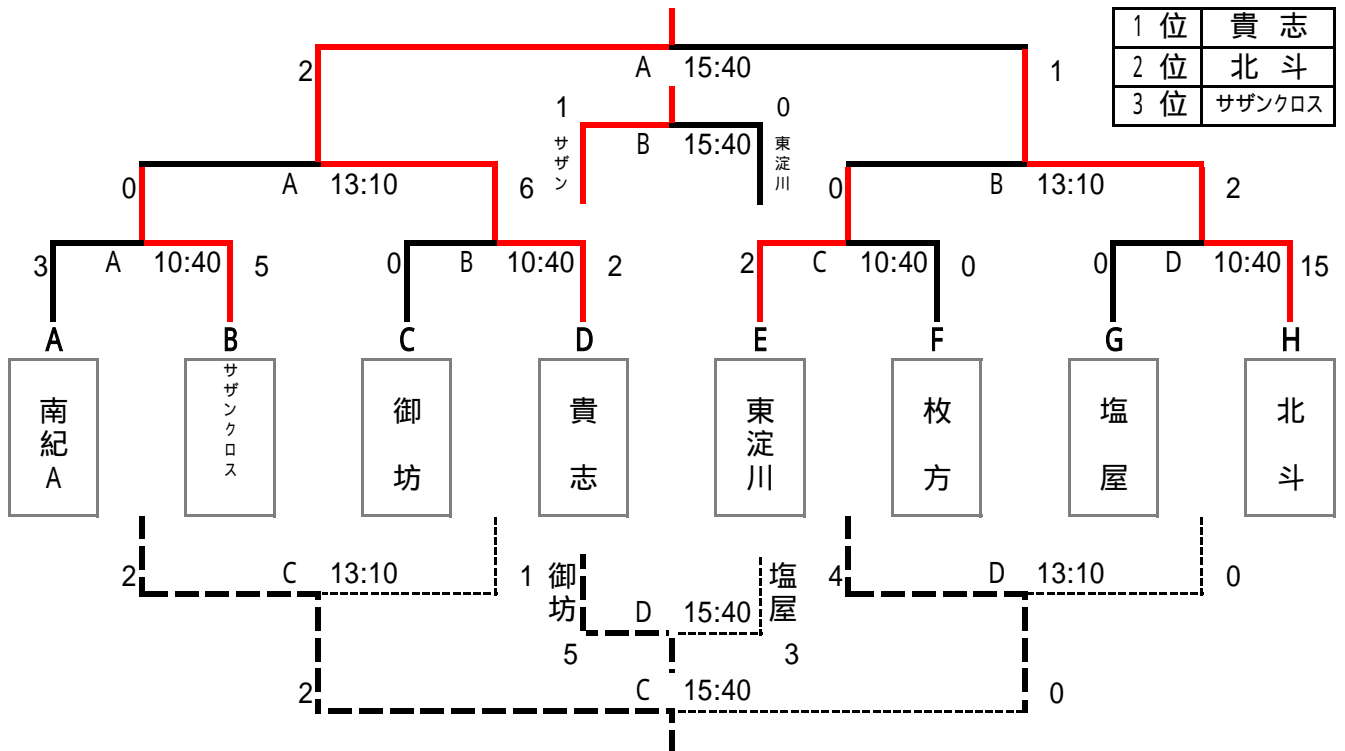
E組 上富田G	桜井南	湯川	東淀川	すさみ	勝	分	負	勝点	得点	失点	得失点差	順位
桜井南		0 : 2	0 : 5	1 : 4	0	0	3	0	1	11	-10	4
湯川	2 : 0		0 : 5	1 : 0	2	0	1	6	3	5	-2	2
東淀川	5 : 0	5 : 0		3 : 0	3	0	0	9	13	0	13	1
すさみ	4 : 1	0 : 1	0 : 3		1	0	2	3	4	5	-1	3

F組 上富田G	八木	枚方	白浜	新宮	勝	分	負	勝点	得点	失点	得失点差	順位
八木		0 : 1	2 : 1	0 : 1	1	0	2	3	2	3	-1	3
枚方	1 : 0		4 : 1	5 : 0	3	0	0	9	10	1	9	1
白浜	1 : 2	1 : 4		0 : 1	0	0	3	0	2	7	-5	4
新宮	1 : 0	0 : 5	1 : 0		2	0	1	6	2	5	-3	2

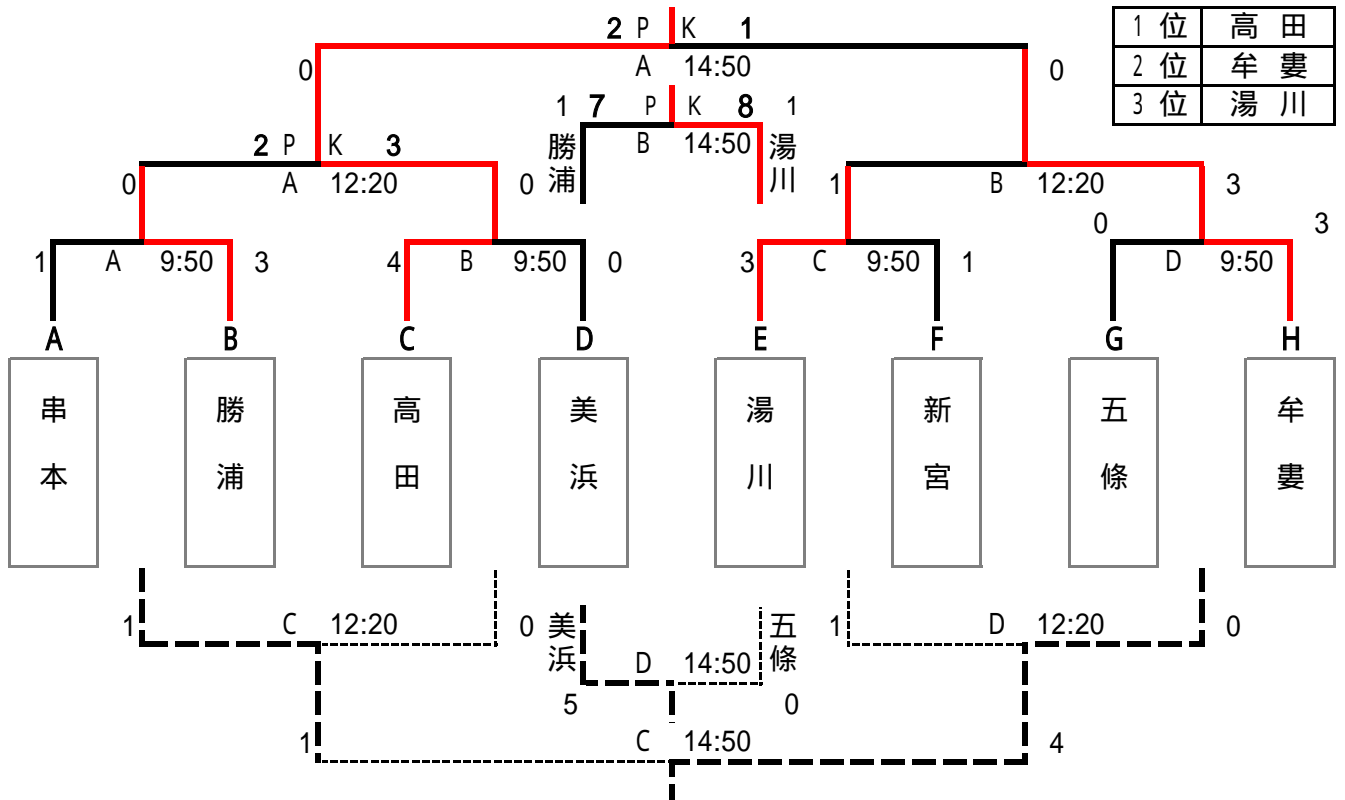
G組 南紀SC	五條	塩屋	潮岬	南紀B	勝	分	負	勝点	得点	失点	得失点差	順位
五條		1 : 1	0 : 0	1 : 0	1	2	0	5	2	1	1	2
塩屋	1 : 1		1 : 0	4 : 0	2	1	0	7	6	1	5	1
潮岬	0 : 0	0 : 1		0 : 1	0	1	2	1	0	2	-2	4
南紀B	0 : 1	0 : 4	1 : 0		1	0	2	3	1	5	-4	3

H組 南紀SC	五色	西脇	北斗	牟婁	勝	分	負	勝点	得点	失点	得失点差	順位
五色		5 : 0	0 : 1	0 : 1	1	0	2	3	5	2	3	3
西脇	0 : 5		0 : 8	0 : 2	0	0	3	0	0	15	-15	4
北斗	1 : 0	8 : 0		2 : 1	3	0	0	9	11	1	10	1
牟婁	1 : 0	2 : 0	1 : 2		2	0	1	6	4	2	2	2

決勝トーナメント 40分(20分 - 5分 - 20分) 4月12日(日) 上富田スポーツセンター  
(各組1位)



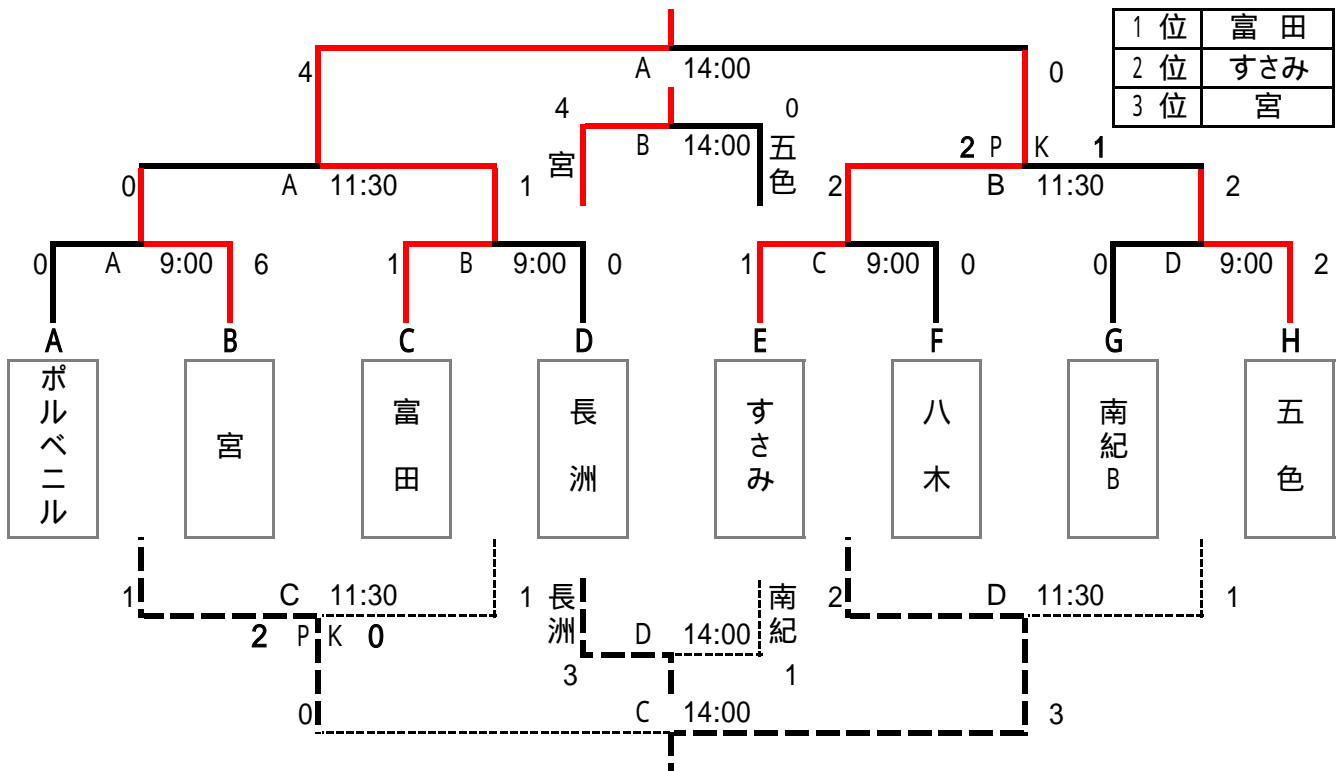
2部トーナメント 40分(20分 - 5分 - 20分) 4月12日(日) 上富田スポーツセンター  
(各組2位)



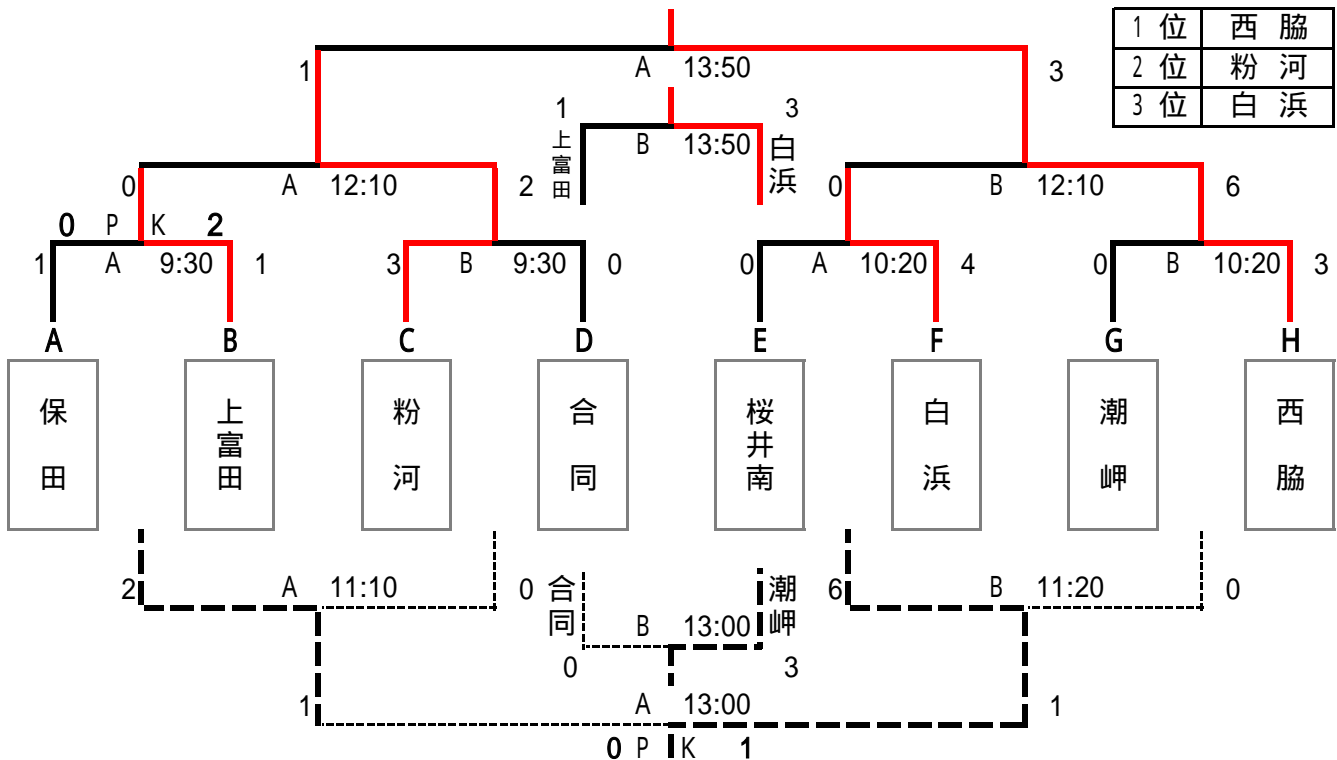
審判について

審判(主審・副審)は相互審判とし、対戦表の左側が前半、右側が後半の審判を行う。  
主審は大人が行い、副審は選手でも可能とする。  
試合終了後の相手ベンチへの挨拶は、時間短縮のため中止とさせていただきます。

3部トーナメント 40分(20分 - 5分 - 20分) 4月12日(日) 上富田スポーツセンター  
(各組3位)



4部トーナメント 40分(20分 - 5分 - 20分) 4月12日(日) 南紀スポーツセンター  
(各組4位)



審判について

審判(主審・副審)は相互審判とし、対戦表の左側が前半、右側が後半の審判を行う。  
主審は大人が行い、副審は選手でも可能とする。  
試合終了後の相手ベンチへの挨拶は、時間短縮のため中止とさせていただきます。