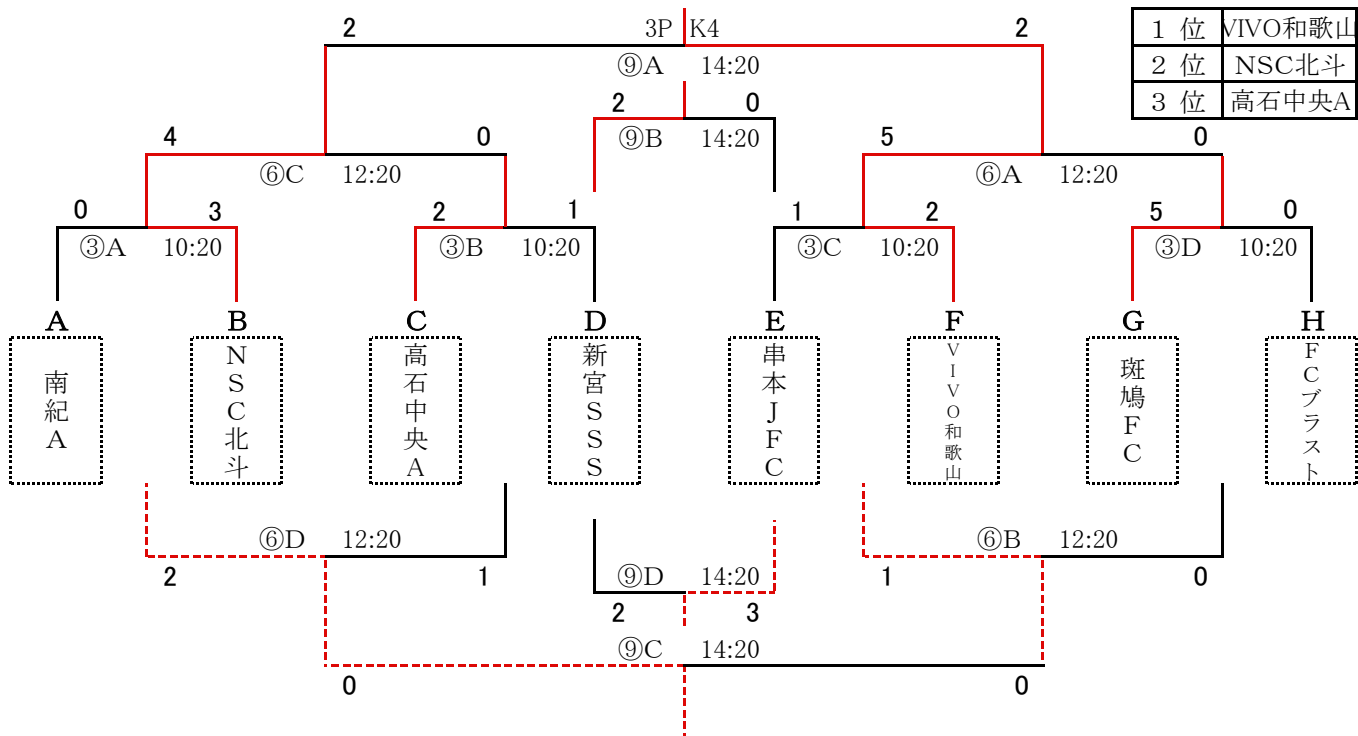


決勝トーナメント 30分(15分-5分-15分)

平成29年4月15日(日)

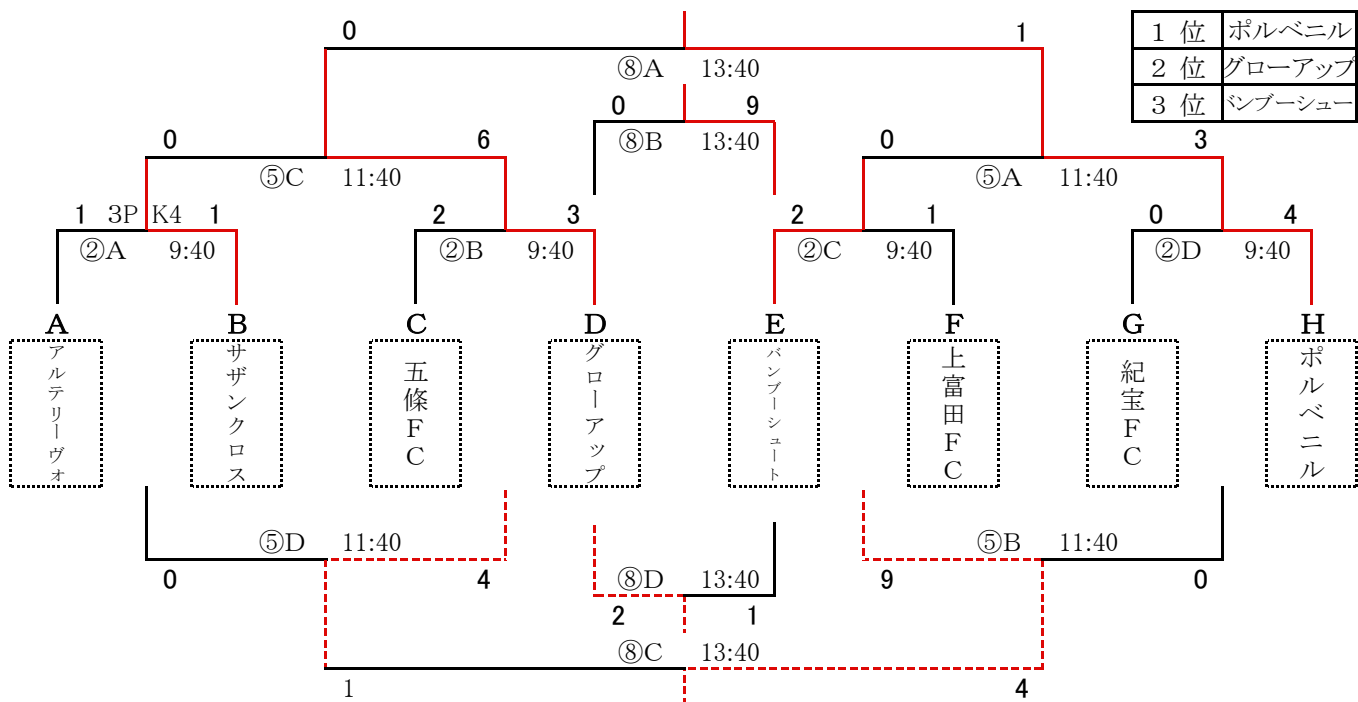
(各組1位) スポーツパーク



2部トーナメント 30分(15分-5分-15分)

平成29年4月15日(日)

(各組2位) スポーツパーク



※ 審判について

審判(主審・副審)は相互審判とし、対戦表の左側が前半、右側が後半の審判を行う。

主審は大人が行い、副審は選手でも可能とする。

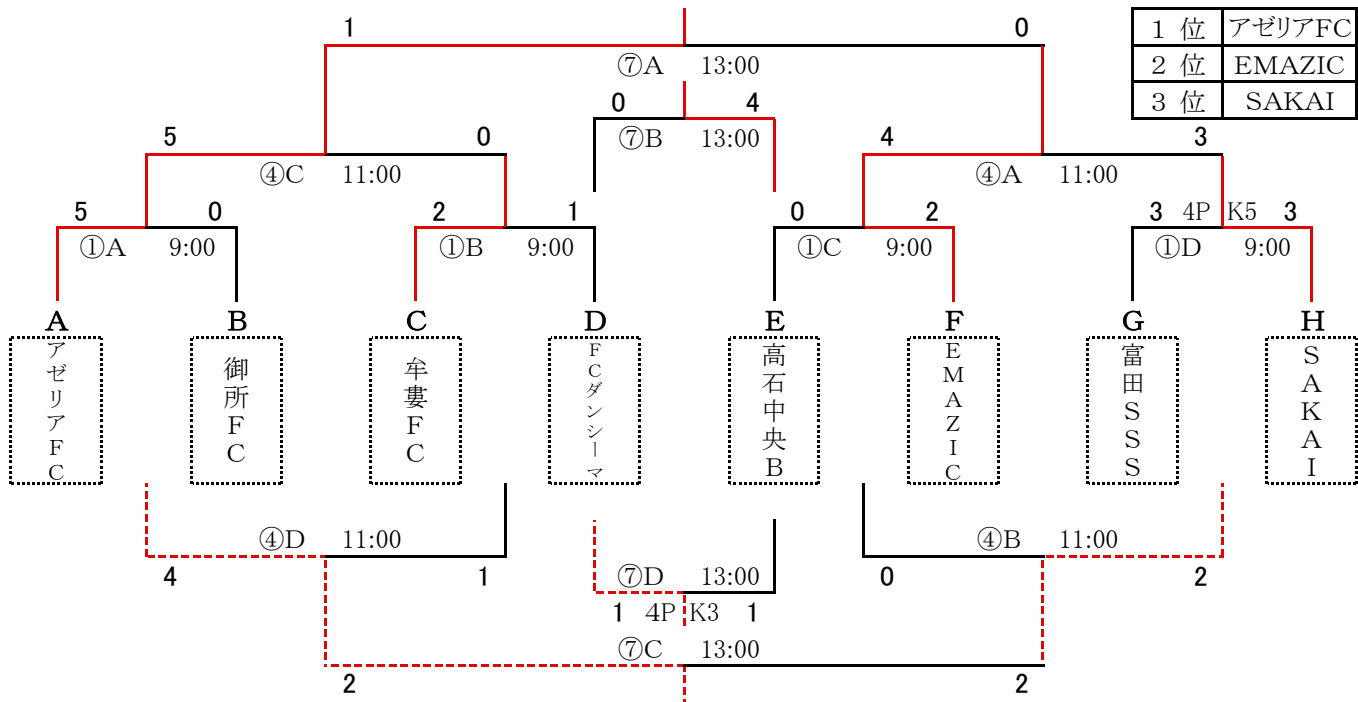
※ 同点の場合は、3人のPK戦とする。

※ 試合終了後の相手ベンチへの挨拶は、時間短縮のため中止とさせていただきます。

3部トーナメント 30分(15分-5分-15分)

平成29年4月15日(日)

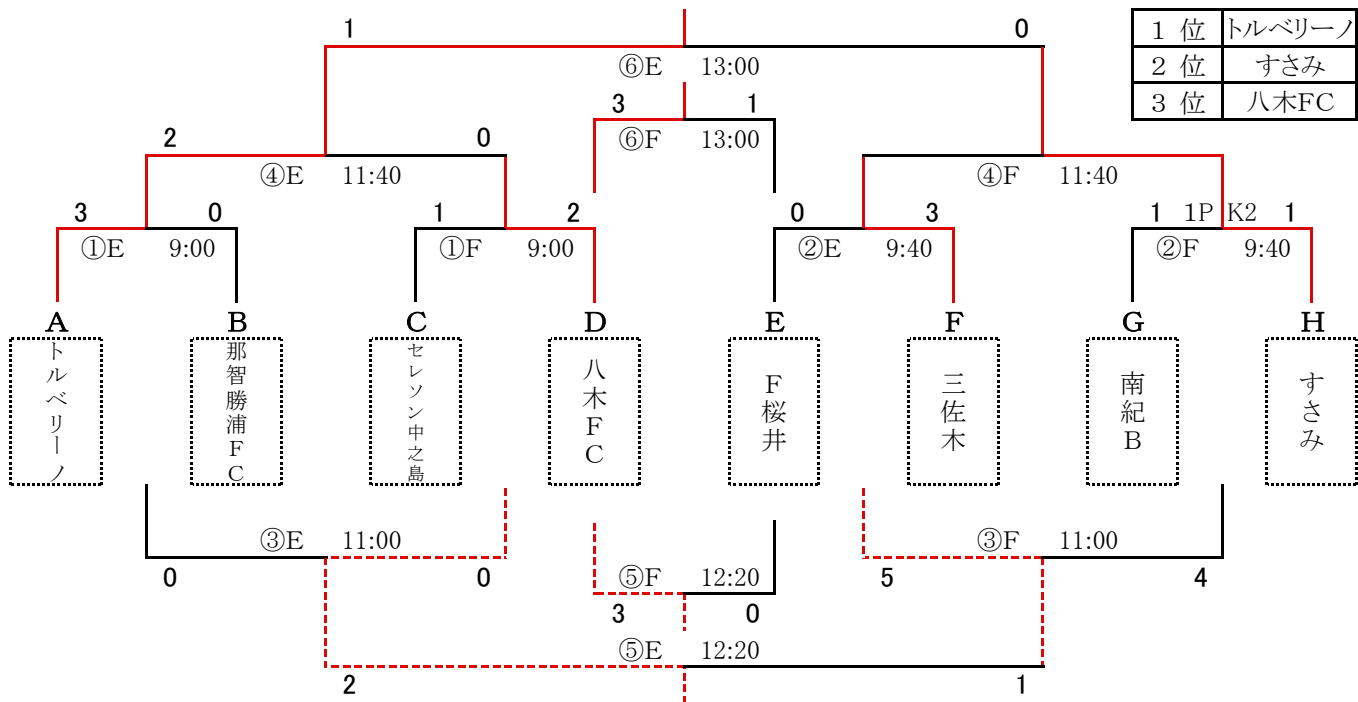
(各組3位) スポーツパーク



4部トーナメント 30分(15分-5分-15分)

平成29年4月15日(日)

(各組4位) 目良多目的天然G



※ 審判について

審判(主審・副審)は相互審判とし、対戦表の左側が前半、右側が後半の審判を行う。
主審は大人が行い、副審は選手でも可能とする。

※ 同点の場合は、3人のPK戦とする。

※ 試合終了後の相手ベンチへの挨拶は、時間短縮のため中止とさせていただきます。