

## 第2回 南紀U-10チャレンジカップ 組み合わせ

11月3日(土) 予選リーグ 15分ハーフ

A組	B組	C組	D組
湯川	上富田	南紀B	東海
南紀A	新宮	F桜井	美浜
五條	御所	Pカシハラ	五色

	時間	Aコート		審判	Bコート		審判
1	10:30~	湯川	0 : 6 南紀A	南紀B	上富田	0 : 6 新宮	東海
2	11:10~	南紀B	0 : 7 F桜井	南紀A	東海	8 : 0 美浜	新宮
		昼休憩			昼休憩		
3	12:20~	湯川	3 : 5 五條	F桜井	上富田	4 : 2 御所	美浜
4	13:00~	南紀B	0 : 2 Pカシハラ	湯川	東海	5 : 1 五色	上富田
5	13:40~	南紀A	6 : 2 五條	Pカシハラ	新宮	5 : 1 御所	五色
6	14:20~	F桜井	0 : 5 Pカシハラ	五條	美浜	2 : 2 五色	御所

予選リーグ表 星取り表

A組	湯川	南紀A	五條	勝	分	負	勝点	得点	失点	得失点差	順位
湯川		● 0 : 6	● 3 : 5	0	0	2	0	3	11	-8	3
南紀A	○ 6 : 0		○ 6 : 2	2	0	0	6	12	2	10	1
五條	○ 5 : 3	● 2 : 6		1	0	1	3	7	9	-2	2

B組	上富田	新宮	御所	勝	分	負	勝点	得点	失点	得失点差	順位
上富田		● 0 : 6	○ 4 : 2	1	0	1	3	4	8	-4	2
新宮	○ 6 : 0		○ 5 : 1	2	0	0	6	11	1	10	1
御所	● 2 : 4	● 1 : 5		0	0	2	0	3	9	-6	3

C組	南紀B	F桜井	Pカシハラ	勝	分	負	勝点	得点	失点	得失点差	順位
南紀B		● 0 : 7	● 0 : 2	0	0	2	0	0	9	-9	3
F桜井	○ 7 : 0		● 0 : 5	1	0	1	3	7	5	2	2
Pカシハラ	○ 2 : 0	○ 5 : 0		2	0	0	6	7	0	7	1

D組	東海	美浜	五色	勝	分	負	勝点	得点	失点	得失点差	順位
東海		○ 8 : 0	○ 4 : 1	2	0	0	6	12	1	11	1
美浜	● 0 : 8		△ 2 : 2	0	1	1	1	2	10	-8	3
五色	● 1 : 5	△ 2 : 2		0	1	1	1	3	7	-4	2

※ 審判について

審判は、相互審判する。(副審は、中学生で行います。)

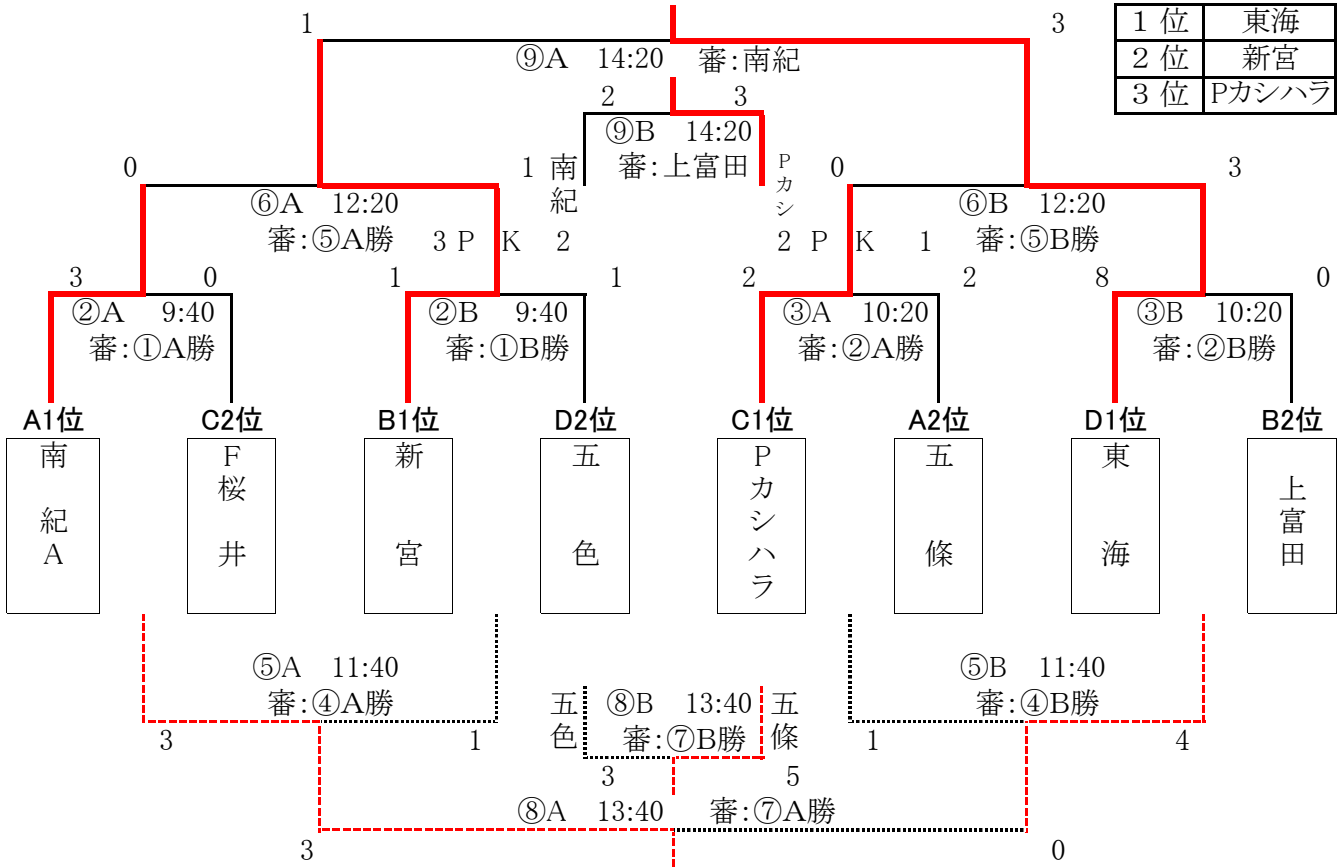
※ 試合終了後の相手ベンチへの挨拶は、時間短縮のため中止とさせていただきます。

11月4日(日)

決勝トーナメント フレンドリーゲーム 15分ハーフ

	時間	Aコート		審判	Bコート			審判
①	9:00~	A3位 湯川	2 : 4 B3位 御所	南紀	C3位 南紀B	0 : 6 D3位 美浜	上富田	
②	9:40~	A1位 南紀A	3 : 0 C2位 F桜井	①A勝	B1位 新宮	1 : 1 D2位 ①B勝 3 PK 2 五色	①B勝	
③	10:20~	C1位 Pカシハラ	2 : 2 A2位 2 PK 1 五條	②A勝	D1位 東海	8 : 0 B2位 上富田	②B勝	
④	11:00~	A3位 湯川	3 : 1 C3位 南紀B	③A勝	B3位 御所	0 : 1 D3位 美浜	③B勝	
⑤	11:40~	②A負 F桜井	3 : 1 ②B負 五色	④A勝	③A負 五條	1 : 4 ③B負 上富田	④B勝	
⑥	12:20~	②A勝 南紀A	0 : 1 ②B勝 新宮	⑤A勝	③A勝 Pカシハラ	0 : 3 ③B勝 東海	⑤B勝	
⑦	13:00~	A3位 湯川	3 : 1 D3位 美浜	⑥A勝	B3位 御所	6 : 0 C3位 南紀B	⑥B勝	
⑧	13:40~	⑤A勝 F桜井	3 : 0 ⑤B勝 上富田	⑦A勝	⑤A負 五色	3 : 5 ⑤B負 五條	⑦B勝	
⑨	14:20~	⑥A勝 新宮	1 : 3 ⑥B勝 東海	南紀	⑥A負 南紀A	2 : 3 ⑥B負 Pカシハラ	上富田	

決勝トーナメント戦



フレンドリーゲーム

チーム名	湯川	御所	南紀B	美浜	勝	分	負	点	得	失	得失差	順位
湯川		● 2 : 4	○ 3 : 1	○ 3 : 1	2	0	1	6	8	6	2	3
御所	○ 4 : 2		○ 6 : 0	● 0 : 1	2	0	1	6	10	3	7	1
南紀B	● 1 : 3	● 0 : 6		● 0 : 6	0	0	3	0	1	15	-14	4
美浜	● 1 : 3	○ 1 : 0	○ 6 : 0		2	0	1	6	8	3	5	2