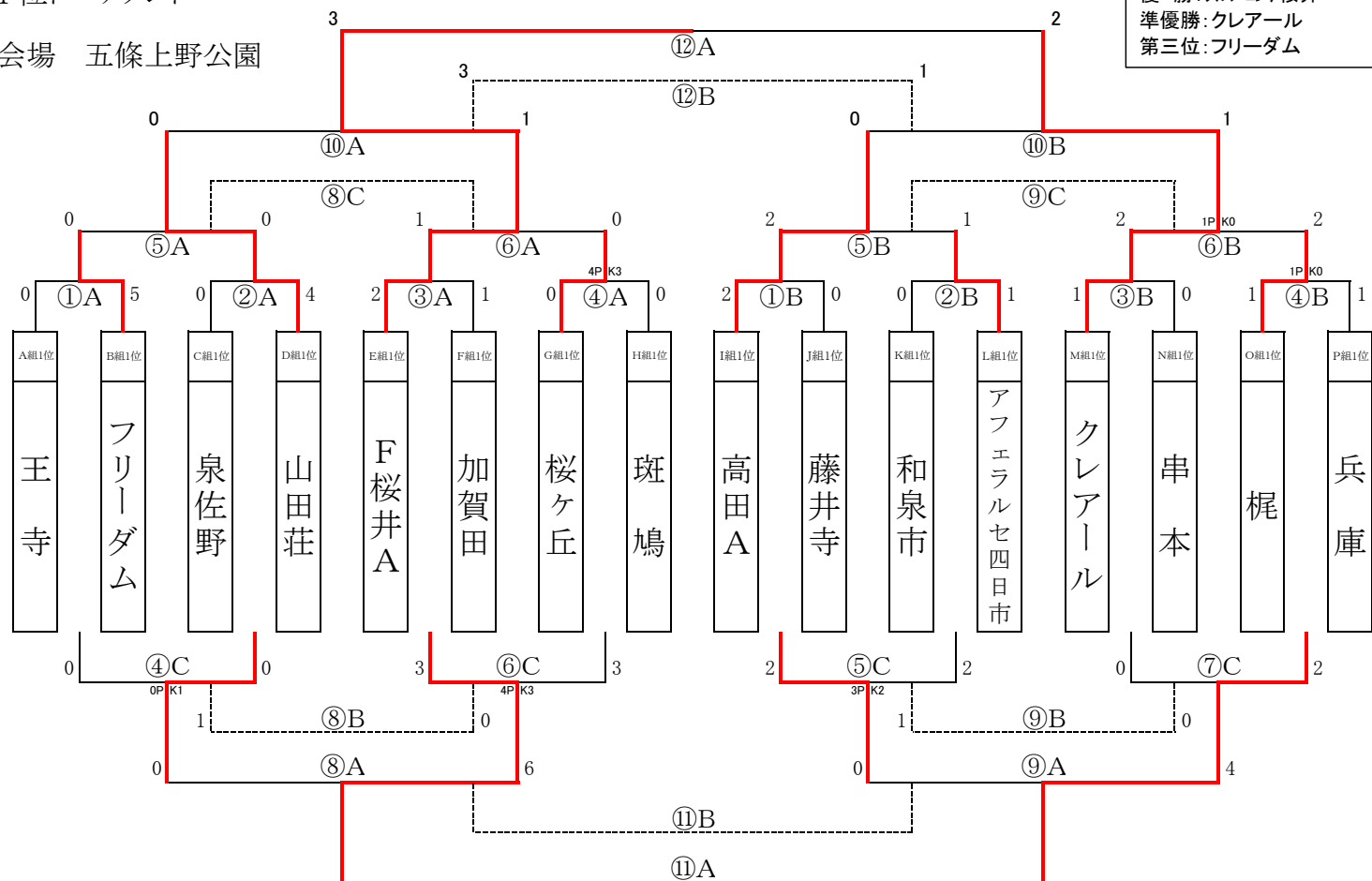


1位トーナメント

会場 五條上野公園

優勝:フルジェンテ桜井
準優勝:クレアール
第三位:フリーダム

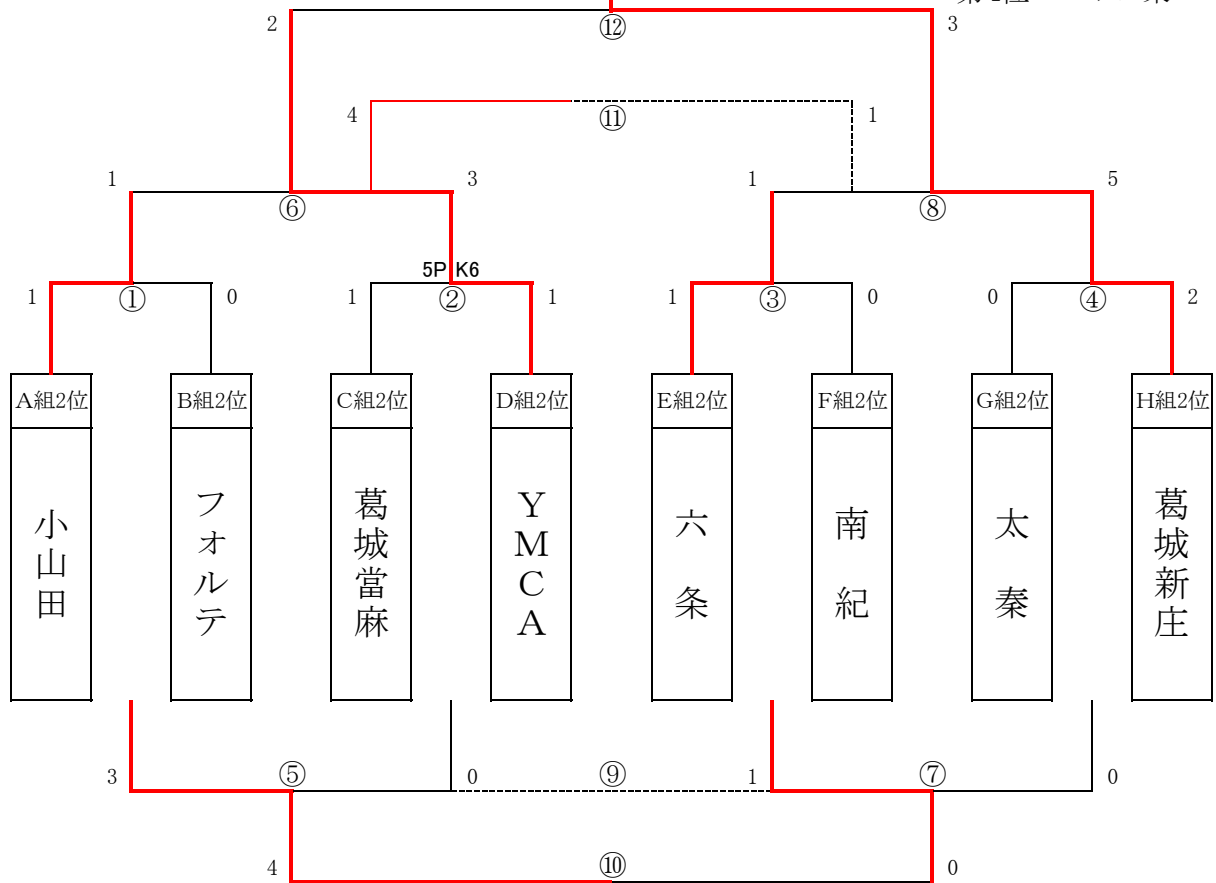


時間	〈Aコート〉				〈Bコート〉				〈Cコート〉				
① 9:00	A組1位 王寺	0	-	5	フリーダム	B組1位	I組1位 高田A	2	-	0	藤井寺	J組1位	
② 9:40	C組1位 泉佐野	0	-	4	山田荘	D組1位	K組1位 和泉市	0	-	1	アフェラルセ四日市	L組1位	
③ 10:20	E組1位 F桜井A	2	-	1	加賀田	F組1位	M組1位 クレアール	1	-	0	串本	N組1位	
④ 11:00	G組1位 桜ヶ丘	0	-	0	斑鳩	H組1位	O組1位 梶	1	-	1	兵庫	P組1位	①A負 王寺 1-0 PK 1-1 泉佐野 ②A負
⑤ 11:40	①A勝 フリーダム	0	-	0	山田荘	②A勝	①B勝 高田A	2	-	1	アフェラルセ四日市	②B勝	①B負 藤井寺 2-3 PK 2-2 和泉市 ②B負
⑥ 12:20	③A勝 F桜井A	1	-	0	桜ヶ丘	④A勝	③B勝 クレアール	2	-	2	梶	④B勝	③A負 加賀田 3-4 PK 3-3 斑鳩 ④A負
⑦ 13:00													③B負 串本 0-2 兵庫 ④B負
⑧ 13:40	④C勝 泉佐野	0	-	6	加賀田	⑥C勝	④C負 王寺	1	-	2	斑鳩	⑥C負	⑤A負 山田荘 3-1 桜ヶ丘 ⑥A負
⑨ 14:20	⑤C勝 藤井寺	0	-	4	兵庫	⑦C勝	⑤C負 和泉市	1	-	0	串本	⑦C負	⑤B負 アフェラルセ四日市 1-0 PK 1-1 梶 ⑥B負
⑩ 15:00	⑤A勝 フリーダム	0	-	1	F桜井A	⑥A勝	⑤B勝 高田A	0	-	1	クレアール	⑥B勝	
⑪ 15:40	⑥A勝 泉佐野	-	-	-	兵庫	⑥A勝	⑥A負 泉佐野	-	-	-	藤井寺	⑥A負	カミナリのため、中止
⑫ 16:20	⑥A勝 F桜井A	3	-	2	クレアール	⑥B勝	⑥A負 フリーダム	3	-	1	高田A	⑥B負	PK戦

2位トーナメントA
会場 新庄第一健民

優勝 葛城新庄

準優勝 YMCA
第3位 小山田
第4位 六条



⑨⑩はフレンドリー戦

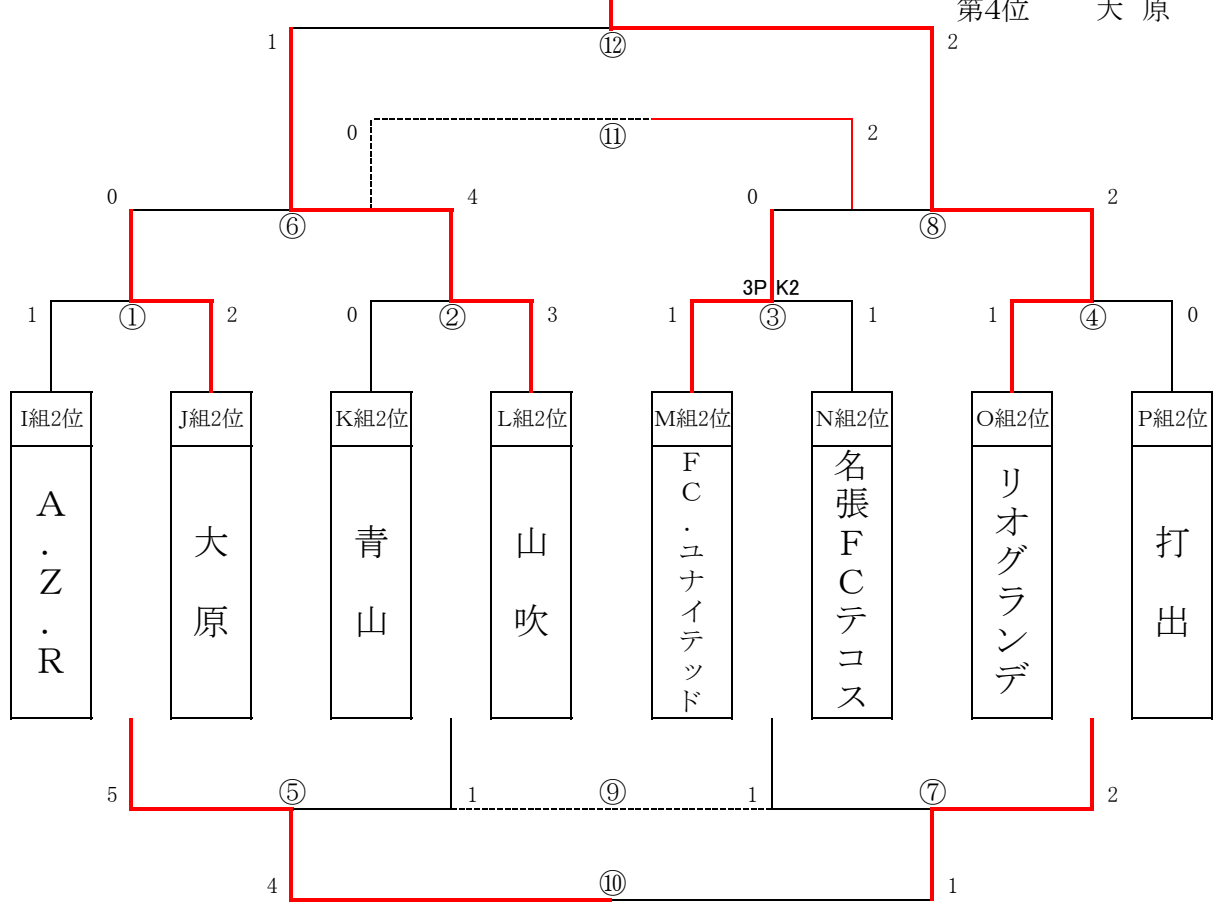
〈日程表〉

時間	対戦カード						審判
① 9:00	A組2位	小山田	1	-	0	フォルテ B組2位	左:前半 右:後半
② 9:35	C組2位	葛城當麻	1 5	- PK	1 6	YMCA D組2位	左:前半 右:後半
③ 10:10	E組2位	六条	1	-	0	南紀 F組2位	左:前半 右:後半
④ 10:45	G組2位	太秦	0	-	2	葛城新庄 H組2位	左:前半 右:後半
⑤ 11:20	①負	フォルテ	3	-	0	葛城當麻 ②負	左:前半 右:後半
⑥ 11:55	①勝	小山田	1	-	3	YMCA ②勝	左:前半 右:後半
⑦ 12:30	③負	南紀	1	-	0	太秦 ④負	左:前半 右:後半
⑧ 13:05	③勝	六条	1	-	5	葛城新庄 ④勝	左:前半 右:後半
⑨ 13:40	⑤負	葛城當麻	0	-	2	太秦 ⑦負	左:前半 右:後半
⑩ 14:15	⑤勝	フォルテ	4	-	0	南紀 ⑦勝	左:前半 右:後半
⑪ 14:50	⑥負	小山田	4	-	1	六条 ⑧負	左:前半 右:後半
⑫ 15:25	⑥勝	YMCA	2	-	3	葛城新庄 ⑧勝	左:前半 右:後半

2 位トーナメントB
会場 奈良県フットボールセンター

優勝 リオグランデ

準優勝 山 吹
第3位 FC. ユナイテッド
第4位 大 原



⑨⑩はフレンドリー戦

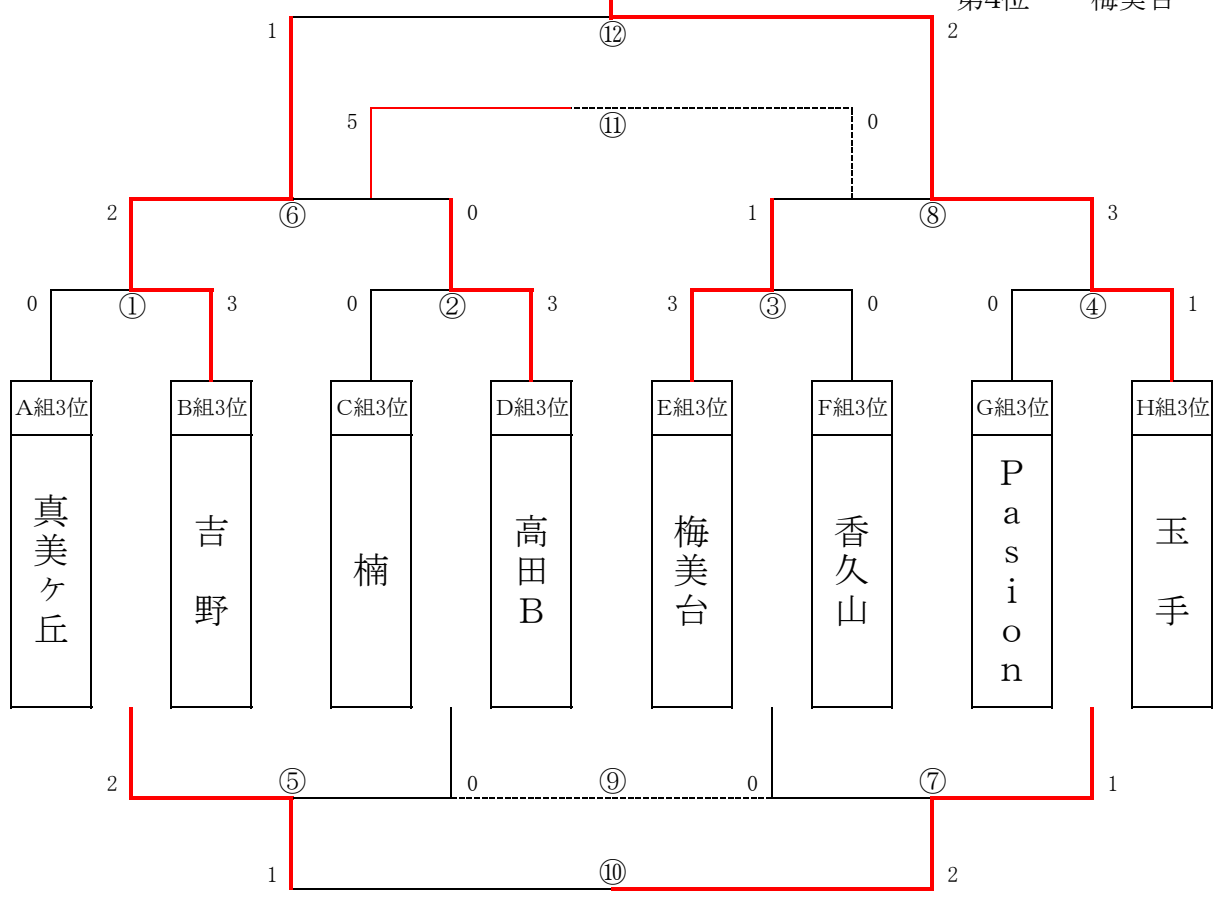
〈日程表〉

時間	対 戦 カ ー ド				審 判	
① 9:00	I組2位	A. Z. R	1 - 2	大 原	J組2位	左: 前半 右: 後半
② 9:35	K組2位	青 山	0 - 3	山 吹	L組2位	左: 前半 右: 後半
③ 10:10	M組2位	FC. ユナイテッド	1 - 3 PK	名張FCテコス	N組2位	左: 前半 右: 後半
④ 10:45	O組2位	リオグランデ	1 - 0	打 出	P組2位	左: 前半 右: 後半
⑤ 11:20	①負	A. Z. R	5 - 1	青 山	②負	左: 前半 右: 後半
⑥ 11:55	①勝	大 原	0 - 4	山 吹	②勝	左: 前半 右: 後半
⑦ 12:30	③負	名張FCテコス	1 - 2	打 出	④負	左: 前半 右: 後半
⑧ 13:05	③勝	FC. ユナイテッド	0 - 2	リオグランデ	④勝	左: 前半 右: 後半
⑨ 13:40	⑤負	青 山	1 - 5	名張FCテコス	⑦負	左: 前半 右: 後半
⑩ 14:15	⑤勝	A. Z. R	4 - 1	打 出	⑦勝	左: 前半 右: 後半
⑪ 14:50	⑥負	大 原	0 - 2	FC. ユナイテッド	⑧負	左: 前半 右: 後半
⑫ 15:25	⑥勝	山 吹	1 - 2	リオグランデ	⑧勝	左: 前半 右: 後半

3位トーナメントA
会場 新庄第一健民

優勝 玉手

準優勝 吉野
第3位 高田B
第4位 梅美台



⑨⑩はフレンドリー戦

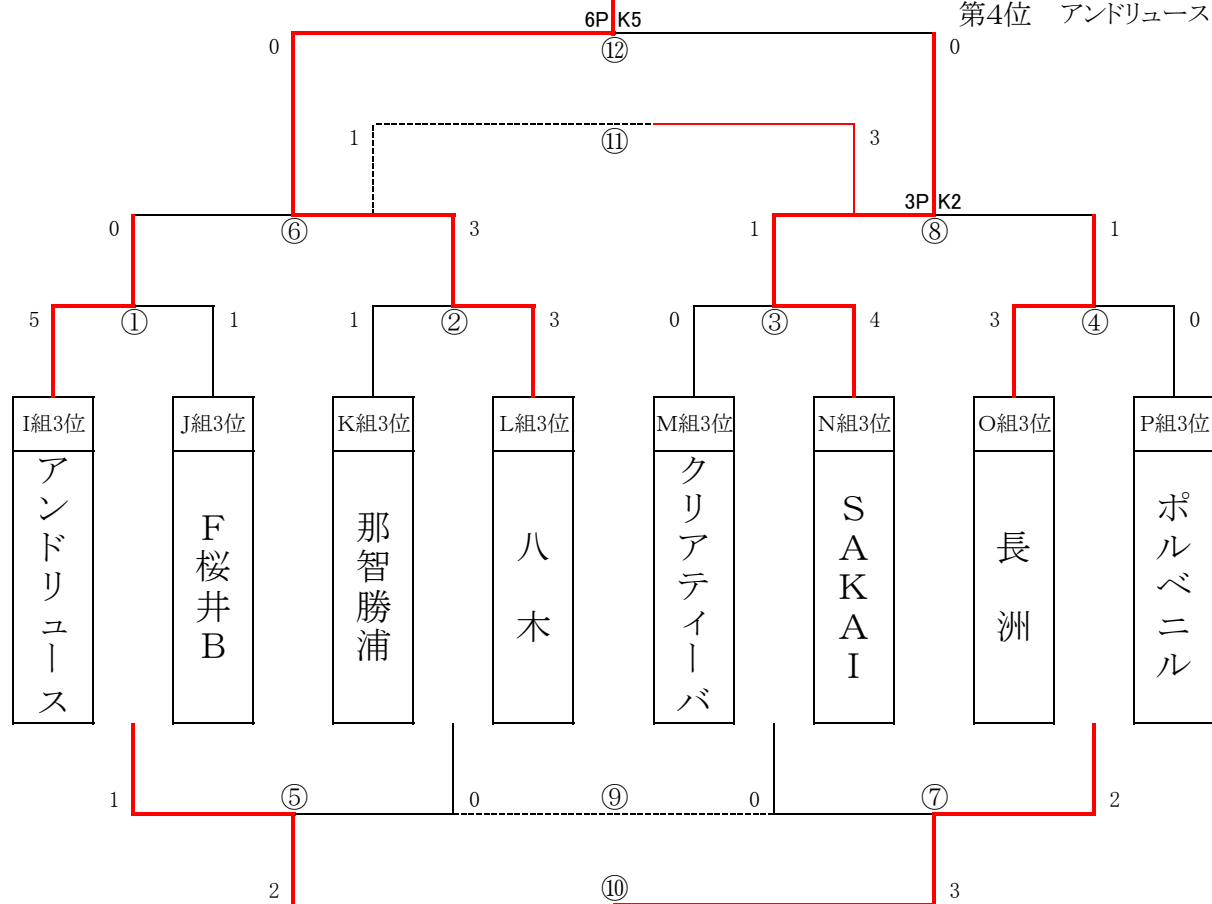
〈日程表〉

時間	対戦カード				審判	
① 9:00	A組3位	真美ヶ丘	0 - 3	吉野	B組3位	左:前半 右:後半
② 9:35	C組3位	楠	0 - 3	高田B	D組3位	左:前半 右:後半
③ 10:10	E組3位	梅美台	3 - 0	香久山	F組3位	左:前半 右:後半
④ 10:45	G組3位	Pasion	0 - 1	玉手	H組3位	左:前半 右:後半
⑤ 11:20	①負	真美ヶ丘	2 - 0	楠	②負	左:前半 右:後半
⑥ 11:55	①勝	吉野	2 - 0	高田B	②勝	左:前半 右:後半
⑦ 12:30	③負	香久山	0 - 1	Pasion	④負	左:前半 右:後半
⑧ 13:05	③勝	梅美台	1 - 3	玉手	④勝	左:前半 右:後半
⑨ 13:40	⑤負	楠	2 - 2	香久山	⑦負	左:前半 右:後半
⑩ 14:15	⑤勝	真美ヶ丘	1 - 2	Pasion	⑦勝	左:前半 右:後半
⑪ 14:50	⑥負	高田B	5 - 0	梅美台	⑧負	左:前半 右:後半
⑫ 15:25	⑥勝	吉野	1 - 2	玉手	⑧勝	左:前半 右:後半

3 位トーナメントB
会場 奈良県フットボールセンター

優勝 八木

準優勝 SAKAI
第3位 長洲
第4位 アンドリュース



⑨⑩はフレンドリー戦

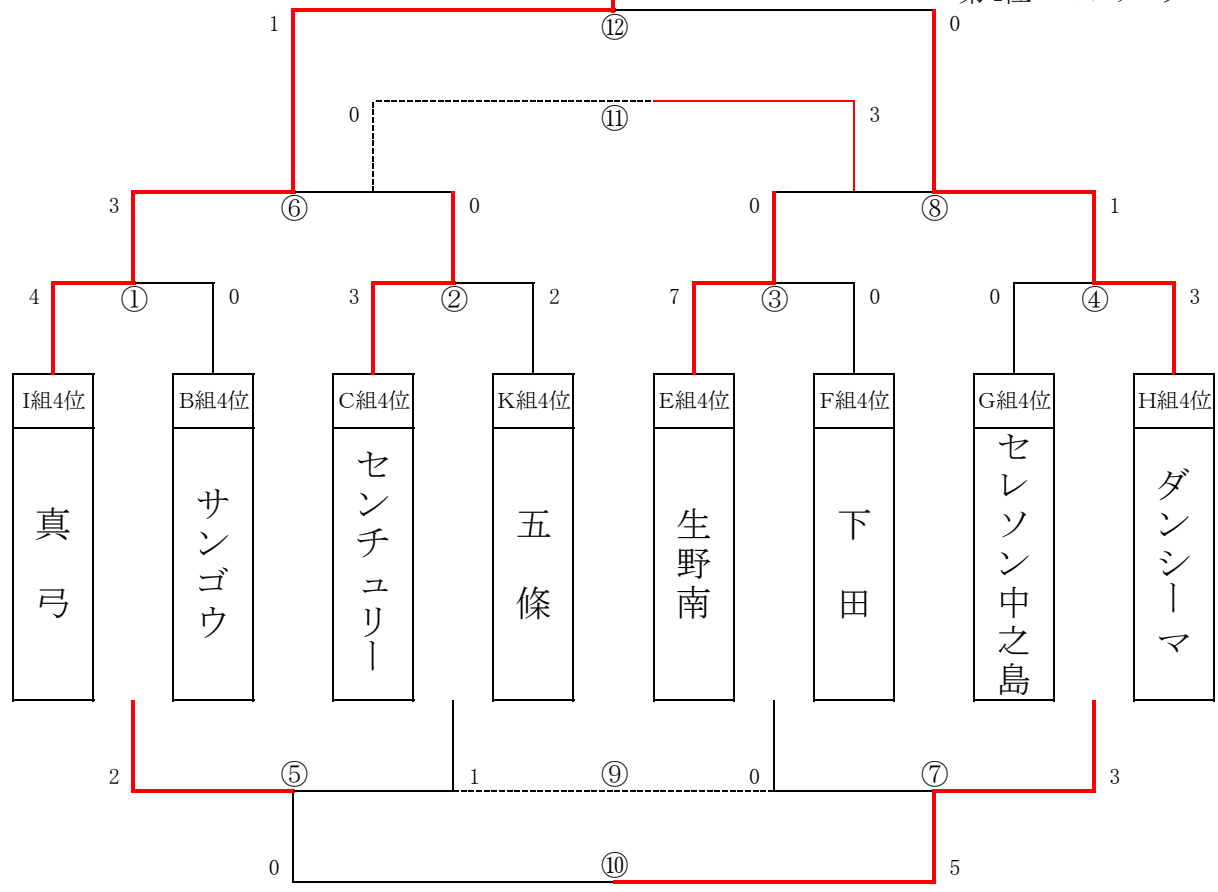
〈日程表〉

時間	対戦カード				審判	
① 9:00	I組3位	アンドリュース	5 - 1	F桜井B	J組3位	左:前半 右:後半
② 9:35	K組3位	那智勝浦	1 - 3	八木	L組3位	左:前半 右:後半
③ 10:10	M組3位	クリアティーバ	0 - 4	SAKAI	N組3位	左:前半 右:後半
④ 10:45	O組3位	長洲	3 - 0	ポルベニル	P組3位	左:前半 右:後半
⑤ 11:20	①負	F桜井B	1 - 0	那智勝浦	②負	左:前半 右:後半
⑥ 11:55	①勝	アンドリュース	0 - 3	八木	②勝	左:前半 右:後半
⑦ 12:30	③負	クリアティーバ	0 - 2	ポルベニル	④負	左:前半 右:後半
⑧ 13:05	③勝	SAKAI	1 - 1 3 - PK 2	長洲	④勝	左:前半 右:後半
⑨ 13:40	⑤負	那智勝浦	1 - 2	クリアティーバ	⑦負	左:前半 右:後半
⑩ 14:15	⑤勝	F桜井B	2 - 3	ポルベニル	⑦勝	左:前半 右:後半
⑪ 14:50	⑥負	アンドリュース	1 - 3	長洲	⑧負	左:前半 右:後半
⑫ 15:25	⑥勝	八木	0 - 0 6 - PK 5	SAKAI	⑧勝	左:前半 右:後半

4 位トーナメントA
会場 御所市民運動公園

優勝 真弓

準優勝 ダンシーマ
第3位 生野南
第4位 センチュリー



〈日程表〉

時間	対戦カード						審判	
① 9:00	I組4位	真弓	4	-	0	サンゴウ	B組4位	左:前半 右:後半
② 9:35	C組4位	センチュリー	3	-	2	五條	K組4位	左:前半 右:後半
③ 10:10	E組4位	生野南	7	-	0	下田	F組4位	左:前半 右:後半
④ 10:45	G組4位	セレソン中之島	0	-	3	ダンシーマ	H組4位	左:前半 右:後半
⑤ 11:20	①負	サンゴウ	2	-	1	五條	②負	左:前半 右:後半
⑥ 11:55	①勝	真弓	3	-	0	センチュリー	②勝	左:前半 右:後半
⑦ 12:30	③負	下田	0	-	3	セレソン中之島	④負	左:前半 右:後半
⑧ 13:05	③勝	生野南	0	-	1	ダンシーマ	④勝	左:前半 右:後半
⑨ 13:40	⑤負	五條	1	-	1	下田	⑦負	左:前半 右:後半
⑩ 14:15	⑤勝	サンゴウ	0	-	5	セレソン中之島	⑦勝	左:前半 右:後半
⑪ 14:50	⑥負	センチュリー	0	-	3	生野南	⑧負	左:前半 右:後半
⑫ 15:25	⑥勝	真弓	1	-	0	ダンシーマ	⑧勝	左:前半 右:後半

4 位リーグ
会場 御所市民運動公園

リーグ戦	L組4位	M組4位	N組4位	O組4位	P組4位
	奈良東和	新宮	御所	ディヴェルタ	さやまPRYMARY

〈日程表〉

NO	時間	対 戦				審 判
1	9:00	N組4位 御所	1 — 1	ディヴェルタ	O組4位	前半:左、後半:右
2	9:40	L組4位 奈良東和	0 — 0	さやまPRYMARY	P組4位	前半:左、後半:右
3	10:20	M組4位 新宮	6 — 0	御所	N組4位	前半:左、後半:右
4	11:00	L組4位 奈良東和	4 — 0	ディヴェルタ	O組4位	前半:左、後半:右
5	11:40	M組4位 新宮	7 — 0	さやまPRYMARY	P組4位	前半:左、後半:右
6	12:20	L組4位 奈良東和	1 — 5	御所	N組4位	前半:左、後半:右
7	13:00	M組4位 新宮	3 — 1	ディヴェルタ	O組4位	前半:左、後半:右
8	13:40	N組4位 御所	2 — 0	さやまPRYMARY	P組4位	前半:左、後半:右
9	14:20	M組4位 新宮	3 — 0	奈良東和	L組4位	前半:左、後半:右
10	15:00	O組4位 ディヴェルタ	0 — 2	さやまPRYMARY	P組4位	前半:左、後半:右

	奈良東和	新宮	御所	ディヴェルタ	さやまPRYMARY	勝点	得失点差	順位
奈良東和		● 0 - 3	● 1 - 5	○ 4 - 0	△ 0 - 0	4	-3	3
新宮	○ - 0		○ 6 - 0	○ 3 - 1	○ 7 - 0	12	18	1
御所	○ - 1	● 0 - 6		△ 1 - 1	○ 2 - 0	7	0	2
ディヴェルタ	● - 4	● 1 - 3	△ 1 - 1		● 0 - 2	1	-8	5
さやまPRYMARY	△ - 0	● 0 - 7	● 0 - 2	○ 2 - 0		4	-7	4

第5回カマラーダフェスティバルU-12

2022年8月13日(土)

【第1日目 試合結果】

五條上野公園①

Aブロック	王 寺	小山田	真美ヶ丘	西 脇	勝点	得失	順位
王 寺	-	○ 1 - 0	○ 3 - 0	○ 5 - 0	9	9	1
小山田	● 0 - 1	-	○ 8 - 1	○ 5 - 0	6	11	2
真美ヶ丘	● 0 - 3	● 1 - 8	-	○ 5 - 0	3	-5	3
西 脇	● 0 - 5	● 0 - 5	● 0 - 5	-	0	-15	4

宇陀市総合①

Bブロック	吉 野	フリーダム	フォルテ	サンゴウ	勝点	得失	順位
吉 野	-	● 0 - 4	● 2 - 3	○ 3 - 0	3	-2	3
フリーダム	○ 4 - 0	-	○ 4 - 0	○ 11 - 0	9	19	1
フォルテ	○ 3 - 2	● 0 - 4	-	○ 7 - 0	6	4	2
サンゴウ	● 0 - 3	● 0 - 11	● 0 - 7	-	0	-21	4

新庄第一健民①

Cブロック	センチュリー	葛城當麻	楠	泉佐野	勝点	得失	順位
センチュリー	-	● 1 - 7	△ 1 - 1	● 1 - 6	1	-11	4
葛城當麻	○ 7 - 1	-	○ 2 - 0	● 0 - 4	6	4	2
楠	△ 1 - 1	● 0 - 2	-	● 0 - 2	1	-4	3
泉佐野	○ 6 - 1	○ 4 - 0	○ 2 - 0	-	9	11	1

御所市民運動公園①

Dブロック	YMCA	EXE'90	山田荘	高田B	勝点	得失	順位
YMCA	-	○ 5 - 0	● 0 - 3	○ 3 - 0	6	5	2
EXE'90	● 0 - 5	-	● 0 - 5	● 0 - 5	0	-15	4
山田荘	○ 3 - 0	○ 5 - 0	-	○ 4 - 3	9	9	1
高田B	● 0 - 3	○ 5 - 0	● 3 - 4	-	3	1	3

奈良県フットボールセンター①

Eブロック	梅美台	生野南	六 条	F桜井A	勝点	得失	順位
梅美台	-	○ 1 - 0	● 0 - 3	● 0 - 5	3	-7	3
生野南	● 0 - 1	-	● 1 - 3	● 1 - 12	0	-14	4
六 条	○ 3 - 0	○ 3 - 1	-	△ 0 - 0	7	5	2
F桜井A	○ 5 - 0	○ 12 - 1	△ 0 - 0	-	7	16	1

五條上野公園②

Fブロック	南 紀	加賀田	香久山	下 田	勝点	得失	順位
南 紀	-	● 0 - 3	○ 3 - 0	○ 6 - 1	6	5	2
加賀田	○ 3 - 0	-	○ 8 - 0	○ 9 - 0	9	20	1
香久山	● 0 - 3	● 0 - 8	-	○ 2 - 1	3	-10	3
下 田	● 1 - 6	● 0 - 9	● 1 - 2	-	0	-15	4

宇陀市総合②

Gブロック	桜ヶ丘	太 秦	セレソン中之島	Pasion	勝点	得失	順位
桜ヶ丘	-	○ 2 - 1	○ 7 - 0	○ 4 - 0	9	12	1
太 秦	● 1 - 2	-	○ 6 - 0	○ 2 - 0	6	7	2
セレソン中之島	● 0 - 7	● 0 - 6	-	● 2 - 3	0	-14	4
Pasion	● 0 - 4	● 0 - 2	○ 3 - 2	-	3	-5	3

新庄第一健民②

Hブロック	斑 鳩	玉 手	ダンシーマ	葛城新庄	勝点	得失	順位
斑 鳩	-	○ 4 - 0	○ 6 - 1	○ 5 - 1	9	13	1
玉 手	● 0 - 4	-	○ 5 - 2	● 0 - 1	3	-2	3
ダンシーマ	● 1 - 6	● 2 - 5	-	● 1 - 4	0	-11	4
葛城新庄	● 1 - 5	○ 1 - 0	○ 4 - 1	-	6	0	2

第5回カマラーダフェスティバルU-12

2022年8月13日(土)

【第1日目 試合結果】

御所市民運動公園②

Iブロック	アンドリュース	真弓	A. Z. R	高田A	勝点	得失	順位
アンドリュース		△ 2 - 2	● 2 - 4	● 0 - 6	1	-8	3
真弓	△ 2 - 2		● 1 - 6	● 0 - 10	1	-15	4
A. Z. R	○ 4 - 2	○ 6 - 1		● 0 - 5	6	2	2
高田A	○ 6 - 0	○ 10 - 0	○ 5 - 0		9	21	1

奈良県フットボールセンター②

Jブロック	大原	藤井寺	旭が丘	F桜井B	勝点	得失	順位
大原		● 0 - 2	○ 5 - 0	○ 5 - 0	6	8	2
藤井寺	○ 2 - 0		○ 5 - 0	○ 1 - 0	9	8	1
旭が丘	● 0 - 5	● 0 - 5		● 0 - 5	0	-15	4
F桜井B	● 0 - 5	● 0 - 1	○ 5 - 0		3	-1	3

五條上野公園③

Kブロック	青山	五條	和泉市	那智勝浦	勝点	得失	順位
青山		○ 6 - 0	△ 0 - 0	○ 1 - 0	7	7	2
五條	● 0 - 6		● 0 - 8	● 0 - 2	0	-16	4
和泉市	△ 0 - 0	○ 8 - 0		○ 4 - 0	7	12	1
那智勝浦	● 0 - 1	○ 2 - 0	● 0 - 4		3	-3	3

宇陀市総合③

Lブロック	山吹	八木	アフェラルセ四日市	奈良東和	勝点	得失	順位
山吹		○ 6 - 2	● 2 - 6	△ 1 - 1	4	0	2
八木	● 2 - 6		● 0 - 7	○ 4 - 0	3	-7	3
アフェラルセ四日市	○ 6 - 2	○ 7 - 0		○ 5 - 0	9	16	1
奈良東和	△ 1 - 1	● 0 - 4	● 0 - 5		1	-9	4

新庄第一健民③

Mブロック	新宮	FC. ユナイテッド	クリアール	クリアティーバ	勝点	得失	順位
新宮		● 0 - 1	● 0 - 7	● 1 - 2	0	-9	4
FC. ユナイテッド	○ 1 - 0		● 1 - 2	○ 6 - 0	6	6	2
クリアール	○ 7 - 0	○ 2 - 1		○ 8 - 0	9	16	1
クリアティーバ	○ 2 - 1	● 0 - 6	● 0 - 8		3	-13	3

御所市民運動公園③

Nブロック	御所	串本	SAKAI	名張FCテコス	勝点	得失	順位
御所		● 0 - 1	● 1 - 2	● 0 - 3	0	-5	4
串本	○ 1 - 0		○ 2 - 1	○ 3 - 1	9	4	1
SAKAI	○ 2 - 1	● 1 - 2		△ 1 - 1	4	0	3
名張FCテコス	○ 3 - 0	● 1 - 3	△ 1 - 1		4	1	2

奈良県フットボールセンター③

Oブロック	長洲	ディヴェルタ	梶	リオグランデ	勝点	得失	順位
長洲		○ 4 - 0	● 0 - 4	● 1 - 5	3	-4	3
ディヴェルタ	● 0 - 4		● 4 - 9	● 0 - 3	0	-12	4
梶	○ 4 - 0	○ 9 - 4		○ 3 - 0	9	12	1
リオグランデ	○ 5 - 1	○ 3 - 0	● 0 - 3		6	4	2

五條上野公園④

Pブロック	ポルベニル	さやまPRYMARY	兵庫	打出	勝点	得失	順位
ポルベニル		○ 4 - 1	● 1 - 3	△ 1 - 1	4	1	3
さやまPRYMARY	● 1 - 4		● 1 - 5	● 0 - 1	0	-8	4
兵庫	○ 3 - 1	○ 5 - 1		△ 0 - 0	7	6	1
打出	△ 1 - 1	○ 1 - 0	△ 0 - 0		5	1	2

第5回カマラーダフェスティバルU-12

2022年8月13日(土)

五條上野公園

時間	五條上野公園 A				五條上野公園 B				五條上野公園 C			
	対戦		審判	対戦		審判	対戦		審判			
1 9:30	A1 王寺	1 - 0	小山田 A2	左:前半 右:後半	A3 真美ヶ丘	5 - 0	西脇 A4	左:前半 右:後半				
2 10:10	F1 南紀	0 - 3	加賀田 F2	左:前半 右:後半	F3 香久山	2 - 1	下田 F4	左:前半 右:後半	P1 ポルベニル	4 - 1	さやまPRYMARY P2	左:前半 右:後半
3 10:50	K1 青山	6 - 0	五條 K2	左:前半 右:後半	K3 和泉市	4 - 0	那智勝浦 K4	左:前半 右:後半	P3 兵庫	0 - 0	打出 P4	左:前半 右:後半
4 11:30	A1 王寺	3 - 0	真美ヶ丘 A3	左:前半 右:後半	A2 小山田	5 - 0	西脇 A4	左:前半 右:後半				
5 12:10	F1 南紀	3 - 0	香久山 F3	左:前半 右:後半	F2 加賀田	9 - 0	下田 F4	左:前半 右:後半	K1 青山	0 - 0	和泉市 K3	左:前半 右:後半
6 12:50	P1 ポルベニル	1 - 3	兵庫 P3	左:前半 右:後半	P2 さやまPRYMARY	0 - 1	打出 兵庫	左:前半 右:後半	K2 五條	0 - 2	那智勝浦 K4	左:前半 右:後半
7 13:30	A1 王寺	5 - 0	西脇 A4	左:前半 右:後半	A2 小山田	8 - 1	真美ヶ丘 A3	左:前半 右:後半				
8 14:10	K1 青山	1 - 0	那智勝浦 K4	左:前半 右:後半	K2 五條	0 - 8	和泉市 K3	左:前半 右:後半	F1 南紀	6 - 1	下田 F4	左:前半 右:後半
9 14:50	P1 ポルベニル	1 - 1	打出 P4	左:前半 右:後半	P2 さやまPRYMARY	1 - 5	兵庫 P3	左:前半 右:後半	F2 加賀田	8 - 0	香久山 F3	左:前半 右:後半

Aブロック	A1 王寺	A2 小山田	A3 真美ヶ丘	A4 西脇	勝点	得失差	順位
A1 王寺		○ 1 - 0	○ 3 - 0	○ 5 - 0	9	9	1
A2 小山田	● 0 - 1		○ 8 - 1	○ 5 - 0	6	11	2
A3 真美ヶ丘	● 0 - 3	● 1 - 8		○ 5 - 0	3	-5	3
A4 西脇	● 0 - 5	● 0 - 5	● 0 - 5		0	-15	4

Fブロック	F1 南紀	F2 加賀田	F3 香久山	F4 下田	勝点	得失差	順位
F1 南紀		● 0 - 3	○ 3 - 0	○ 6 - 1	6	5	2
F2 加賀田	○ 3 - 0		○ 8 - 0	○ 9 - 0	9	20	1
F3 香久山	● 0 - 3	● 0 - 8		○ 2 - 1	3	-10	3
F4 下田	● 1 - 6	● 0 - 9	● 1 - 2		0	-15	4

Kブロック	K1 青山	K2 五條	K3 和泉市	K4 那智勝浦	勝点	得失差	順位
K1 青山		○ 6 - 0	△ 0 - 0	○ 1 - 0	7	7	2
K2 五條	● 0 - 6		● 0 - 8	● 0 - 2	0	-16	4
K3 和泉市	△ 0 - 0	○ 8 - 0		○ 4 - 0	7	12	1
K4 那智勝浦	● 0 - 1	○ 2 - 0	● 0 - 4		3	-3	3

Pブロック	P1 ポルベニル	P2 さやまPRYMARY	P3 兵庫	P4 打出	勝点	得失差	順位
P1 ポルベニル		○ 4 - 1	● 1 - 3	△ 1 - 1	4	1	3
P2 さやまPRYMARY	● 1 - 4		● 1 - 5	● 0 - 1	0	-8	4
P3 兵庫	○ 3 - 1	○ 5 - 1		△ 0 - 0	7	6	1
P4 打出	△ 1 - 1	○ 1 - 0	△ 0 - 0		5	1	2

第5回カマラーダフェスティバルU-12

2022年8月13日(土)

宇陀市総合

	時間	宇陀市総合 A				宇陀市総合 B			
		対戦		審判	対戦		審判		
1	9:30	B1 吉野	0 - 4	フリーダム B2	左:前半 右:後半	B3 フォルテ	7 - 0	サンゴウ B4	左:前半 右:後半
2	10:10	G1 桜ヶ丘	2 - 1	太秦 G2	左:前半 右:後半	G3 セレソン中之島	2 - 3	Pasion G4	左:前半 右:後半
3	10:50	L1 山吹	6 - 2	八木 L2	左:前半 右:後半	L3 アフェラルセ四日市	5 - 0	奈良東和 L4	左:前半 右:後半
4	11:30	B1 吉野	2 - 3	フォルテ B3	左:前半 右:後半	B2 フリーダム	11 - 0	サンゴウ B4	左:前半 右:後半
5	12:10	G1 桜ヶ丘	7 - 0	セレソン中之島 G3	左:前半 右:後半	G2 太秦	2 - 0	Pasion G4	左:前半 右:後半
6	12:50	L1 山吹	2 - 6	アフェラルセ四日市 L3	左:前半 右:後半	L2 八木	4 - 0	奈良東和 L4	左:前半 右:後半
7	13:30	B1 吉野	3 - 0	サンゴウ B4	左:前半 右:後半	B2 フリーダム	4 - 0	フォルテ B3	左:前半 右:後半
8	14:10	G1 桜ヶ丘	4 - 0	Pasion G4	左:前半 右:後半	G2 太秦	6 - 0	セレソン中之島 G3	左:前半 右:後半
9	14:50	L1 山吹	1 - 1	奈良東和 L4	左:前半 右:後半	L2 八木	0 - 7	アフェラルセ四日市 L3	左:前半 右:後半

Bブロック	B1 吉野	B2 フリーダム	B3 フォルテ	B4 サンゴウ	勝点	得失差	順位
B1 吉野		● 0 - 4	● 2 - 3	○ 3 - 0	3	-2	3
B2 フリーダム	○ 4 - 0		○ 4 - 0	○ 11 - 0	9	19	1
B3 フォルテ	○ 3 - 2	● 0 - 4		○ 7 - 0	6	4	2
B4 サンゴウ	● 0 - 3	● 0 - 11	● 0 - 7		0	-21	4

Gブロック	G1 桜ヶ丘	G2 太秦	G3 セレソン中之島	G4 Pasion	勝点	得失差	順位
G1 桜ヶ丘		○ 2 - 1	○ 7 - 0	○ 4 - 0	9	12	1
G2 太秦	● 1 - 2		○ 6 - 0	○ 2 - 0	6	7	2
G3 セレソン中之島	● 0 - 7	● 0 - 6		● 2 - 3	0	-14	4
G4 Pasion	● 0 - 4	● 0 - 2	○ 3 - 2		3	-5	3

Lブロック	L1 山吹	L2 八木	L3 アフェラルセ四日市	L4 奈良東和	勝点	得失差	順位
L1 山吹		○ 6 - 2	● 2 - 6	△ 1 - 1	4	0	2
L2 八木	● 2 - 6		● 0 - 7	○ 4 - 0	3	-7	3
L3 アフェラルセ四日市	○ 6 - 2	○ 7 - 0		○ 5 - 0	9	16	1
L4 奈良東和	△ 1 - 1	● 0 - 4	● 0 - 5		1	-9	4

第5回カマラーダフェスティバルU-12

2022年8月13日(土)

新庄第一健民

	時間	新庄第一健民 A				新庄第一健民 B			
		対戦		審判	対戦		審判		
1	9:30	C1 センチュリー	1 - 7	葛城當麻 C2	左:前半 右:後半	C3 楠	0 - 2	泉佐野 C4	左:前半 右:後半
2	10:10	H1 斑鳩	4 - 0	玉手 H2	左:前半 右:後半	H3 ダンシーマ	1 - 4	葛城新庄 H4	左:前半 右:後半
3	10:50	M1 新宮	0 - 1	FC. ユナイテッド M2	左:前半 右:後半	M3 クレアル	8 - 0	クリアティーバ M4	左:前半 右:後半
4	11:30	C1 センチュリー	1 - 1	楠 C3	左:前半 右:後半	C2 葛城當麻	0 - 4	泉佐野 C4	左:前半 右:後半
5	12:10	H1 斑鳩	6 - 1	ダンシーマ H3	左:前半 右:後半	H2 玉手	0 - 1	葛城新庄 H4	左:前半 右:後半
6	12:50	M1 新宮	0 - 7	クレアル M3	左:前半 右:後半	M2 FC. ユナイテッド	6 - 0	クリアティーバ M4	左:前半 右:後半
7	13:30	C1 センチュリー	1 - 6	泉佐野 C4	左:前半 右:後半	C2 葛城當麻	2 - 0	楠 C3	左:前半 右:後半
8	14:10	H1 斑鳩	5 - 1	葛城新庄 H4	左:前半 右:後半	H2 玉手	5 - 2	ダンシーマ H3	左:前半 右:後半
9	14:50	M1 新宮	1 - 2	クリアティーバ M4	左:前半 右:後半	M2 FC. ユナイテッド	1 - 2	クレアル M3	左:前半 右:後半

Cブロック	C1 センチュリー	C2 葛城當麻	C3 楠	C4 泉佐野	勝点	得失差	順位
C1 センチュリー		● 1 - 7	△ 1 - 1	● 1 - 6	1	-11	4
C2 葛城當麻	○ 7 - 1		○ 2 - 0	● 0 - 4	6	4	2
C3 楠	△ 1 - 1	● 0 - 2		● 0 - 2	1	-4	3
C4 泉佐野	○ 6 - 1	○ 4 - 0	○ 2 - 0		9	11	1

Hブロック	H1 斑鳩	H2 玉手	H3 ダンシーマ	H4 葛城新庄	勝点	得失差	順位
H1 斑鳩		○ 4 - 0	○ 6 - 1	○ 5 - 1	9	13	1
H2 玉手	● 0 - 4		○ 5 - 2	● 0 - 1	3	-2	3
H3 ダンシーマ	● 1 - 6	● 2 - 5		● 1 - 4	0	-11	4
H4 葛城新庄	● 1 - 5	○ 1 - 0	○ 4 - 1		6	0	2

Mブロック	M1 新宮	M2 FC. ユナイテッド	M3 クレアル	M4 クリアティーバ	勝点	得失差	順位
M1 新宮		● 0 - 1	● 0 - 7	● 1 - 2	0	-9	4
M2 FC. ユナイテッド	○ 1 - 0		● 1 - 2	○ 6 - 0	6	6	2
M3 クレアル	○ 7 - 0	○ 2 - 1		○ 8 - 0	9	16	1
M4 クリアティーバ	○ 2 - 1	● 0 - 6	● 0 - 8		3	-13	3

第5回カマラーダフェスティバルU-12

2022年8月13日(土)

御所市民運動公園

	時間	御所市民運動公園 A				御所市民運動公園 B			
		対戦		審判	対戦		審判		
1	9:30	D1 YMCA	5 — 0	EXE'90 D2	左:前半 右:後半	D3 山田荘	4 — 3	高田B D4	左:前半 右:後半
2	10:10	I1 アンドリュース	2 — 2	真弓 I2	左:前半 右:後半	I3 A. Z. R	0 — 5	高田A I4	左:前半 右:後半
3	10:50	N1 御所	0 — 1	串本 N2	左:前半 右:後半	N3 SAKAI	1 — 1	名張FCテコス N4	左:前半 右:後半
4	11:30	D1 YMCA	0 — 3	山田荘 D3	左:前半 右:後半	D2 EXE'90	0 — 5	高田B D4	左:前半 右:後半
5	12:10	I1 アンドリュース	2 — 4	A. Z. R I3	左:前半 右:後半	I2 真弓	0 — 10	高田A I4	左:前半 右:後半
6	12:50	N1 御所	1 — 2	SAKAI N3	左:前半 右:後半	N2 串本	3 — 1	名張FCテコス N4	左:前半 右:後半
7	13:30	D1 YMCA	3 — 0	高田B D4	左:前半 右:後半	D2 EXE'90	0 — 5	山田荘 D3	左:前半 右:後半
8	14:10	I1 アンドリュース	0 — 6	高田A I4	左:前半 右:後半	I2 真弓	1 — 6	A. Z. R I3	左:前半 右:後半
9	14:50	N1 御所	0 — 3	名張FCテコス N4	左:前半 右:後半	N2 串本	2 — 1	SAKAI N3	左:前半 右:後半

Dブロック	D1 YMCA	D2 EXE'90	D3 山田荘	D4 高田B	勝点	得失差	順位
D1 YMCA		○ 5 — 0	● 0 — 3	○ 3 — 0	6	5	2
D2 EXE'90	● 0 — 5		● 0 — 5	● 0 — 5	0	-15	4
D3 山田荘	○ 3 — 0	○ 5 — 0		○ 4 — 3	9	9	1
D4 高田B	● 0 — 3	○ 5 — 0	● 3 — 4		3	1	3

Iブロック	I1 アンドリュース	I2 真弓	I3 A. Z. R	I4 高田A	勝点	得失差	順位
I1 アンドリュース		△ 2 — 2	● 2 — 4	● 0 — 6	1	-8	3
I2 真弓	△ 2 — 2		● 1 — 6	● 0 — 10	1	-15	4
I3 A. Z. R	○ 4 — 2	○ 6 — 1		● 0 — 5	6	2	2
I4 高田A	○ 6 — 0	○ 10 — 0	○ 5 — 0		9	21	1

Nブロック	N1 御所	N2 串本	N3 SAKAI	N4 名張FCテコス	勝点	得失差	順位
N1 御所		● 0 — 1	● 1 — 2	● 0 — 3	0	-5	4
N2 串本	○ 1 — 0		○ 2 — 1	○ 3 — 1	9	4	1
N3 SAKAI	○ 2 — 1	● 1 — 2		△ 1 — 1	4	0	3
N4 名張FCテコス	○ 3 — 0	● 1 — 3	△ 1 — 1		4	1	2

第5回カマラーダフェスティバルU-12

2022年8月13日(土)

奈良県フットボールセンター

	時間	奈良県フットボールセンター A				奈良県フットボールセンター B			
		対戦		審判	対戦		審判		
1	9:30	E1 梅美台	1 - 0	生野南 E2	左:前半 右:後半	E3 六条	0 - 0	F桜井A E4	左:前半 右:後半
2	10:10	J1 大原	0 - 2	藤井寺 J2	左:前半 右:後半	J3 旭が丘	0 - 5	F桜井B J4	左:前半 右:後半
3	10:50	O1 長洲	4 - 0	ディヴェルタ O2	左:前半 右:後半	O3 梶	3 - 0	リオグランデ O4	左:前半 右:後半
4	11:30	E1 梅美台	0 - 3	六条 E3	左:前半 右:後半	E2 生野南	1 - 12	F桜井A E4	左:前半 右:後半
5	12:10	J1 大原	5 - 0	旭が丘 J3	左:前半 右:後半	J2 藤井寺	1 - 0	F桜井B J4	左:前半 右:後半
6	12:50	O1 長洲	0 - 4	梶 O3	左:前半 右:後半	O2 ディヴェルタ	0 - 3	リオグランデ O4	左:前半 右:後半
7	13:30	E1 梅美台	0 - 5	F桜井A E4	左:前半 右:後半	E2 生野南	1 - 3	六条 E3	左:前半 右:後半
8	14:10	J1 大原	5 - 0	F桜井B J4	左:前半 右:後半	J2 藤井寺	5 - 0	旭が丘 J3	左:前半 右:後半
9	14:50	O1 長洲	1 - 5	リオグランデ O4	左:前半 右:後半	O2 ディヴェルタ	4 - 9	梶 O3	左:前半 右:後半

Eブロック	E1 梅美台	E2 生野南	E3 六条	E4 F桜井A	勝点	得失差	順位
E1 梅美台		○ 1 - 0	● 0 - 3	● 0 - 5	3	-7	3
E2 生野南	● 0 - 1		● 1 - 3	● 1 - 12	0	-14	4
E3 六条	○ 3 - 0	○ 3 - 1		△ 0 - 0	7	5	2
E4 F桜井A	○ 5 - 0	○ 12 - 1	△ 0 - 0		7	16	1

Jブロック	J1 大原	J2 藤井寺	J3 旭が丘	J4 F桜井B	勝点	得失差	順位
J1 大原		● 0 - 2	○ 5 - 0	○ 5 - 0	6	8	2
J2 藤井寺	○ 2 - 0		○ 5 - 0	○ 1 - 0	9	8	1
J3 旭が丘	● 0 - 5	● 0 - 5		● 0 - 5	0	-15	4
J4 F桜井B	● 0 - 5	● 0 - 1	○ 5 - 0		3	-1	3

Oブロック	O1 長洲	O2 ディヴェルタ	O3 梶	O4 リオグランデ	勝点	得失差	順位
O1 長洲		○ 4 - 0	● 0 - 4	● 1 - 5	3	-4	3
O2 ディヴェルタ	● 0 - 4		● 4 - 9	● 0 - 3	0	-12	4
O3 梶	○ 4 - 0	○ 9 - 4		○ 3 - 0	9	12	1
O4 リオグランデ	○ 5 - 1	○ 3 - 0	● 0 - 3		6	4	2