

【U10】 12分ー3分ー12分 試合数が多いため、予選リーグは12分とします。
 相互審判(前半;左側チーム、後半;右側チーム) 副審 上富田FC5, 6年生
 前半の審判は本部で審判カードを受け取ってください。
 後半の審判は審判カードを本部に届けてください。

Aブロック

	上富田U10R	白浜	トルベ	勝点・得失点
		A9:00	A10:00	
上富田U10R			A11:00	
白浜				
トルベ				

Bブロック

	上富田U10B	宇久井	玉手	勝点・得失点
		B9:00	B10:00	
上富田U10B			B11:00	
宇久井				
玉手				

Cブロック

	上富田U9R	新宮	龍神すさみ	勝点・得失点
		C9:00	C10:00	
上富田U9R			C11:00	
新宮				
龍神すさみ				

Dブロック

	上富田U9B	海南	PSC	勝点・得失点
		A 9:30	A 10:30	
上富田U9B			A11:30	
海南				
PSC				

Eブロック

	富田	サザン	VIVO	勝点・得失点
		B9:30	B10:30	
富田			B11:30	
サザン				
VIVO				

勝ち点-得失点-得点-直接-じゃんけん

		Aコート		Bコート		Cコート	
		上富田U10R	白浜	上富田U10B	宇久井	上富田U9R	新宮
1	9:00	上富田U9B	海南	富田	サザン		
2	9:30	上富田U10R	トルベ	上富田U10B	玉手	上富田U9R	龍神すさみ
3	10:00	上富田U9B	PSC	富田	VIVO		
4	10:30	白浜	トルベ	宇久井	玉手	新宮	龍神すさみ
5	11:00	海南	PSC	サザン	VIVO		
6	11:30						

【U10】

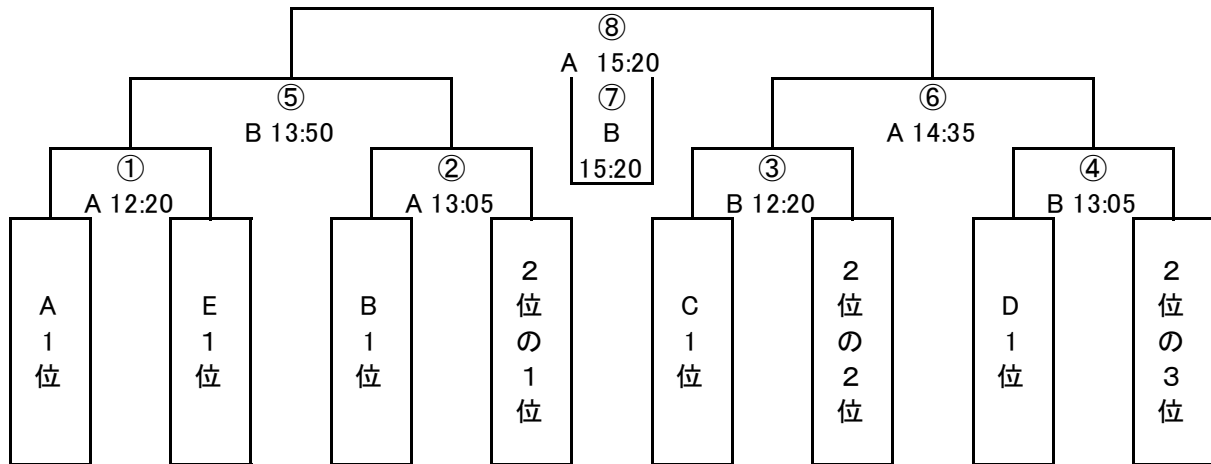
15分—3分—15分

○決勝トーナメント

表彰 第4位まで

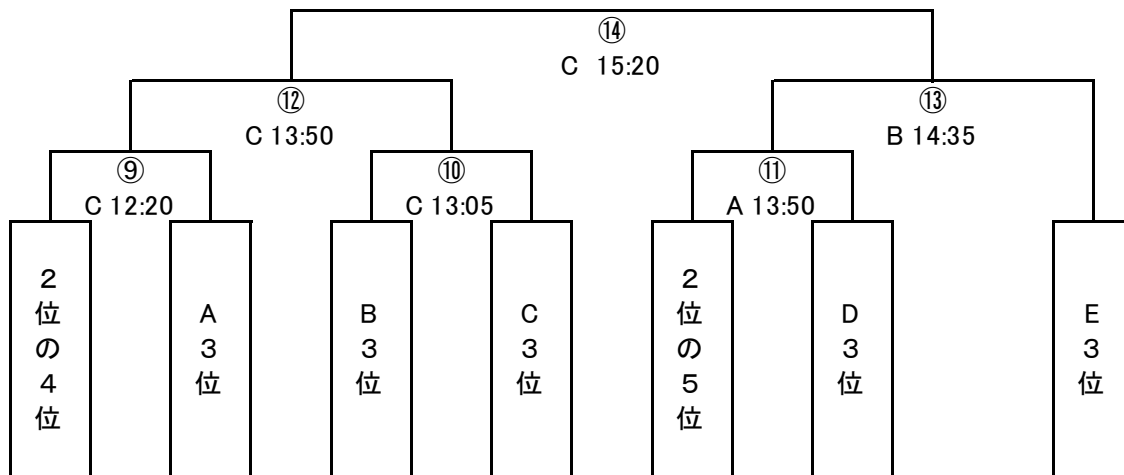
最優秀選手賞 1名

優秀選手賞 3名



○交流トーナメント

表彰 第2位まで



	12:00	リフティング大会 一人一球持ってAコートに集合					
		Aコート		Bコート		Cコート	
7	12:20	A1	E1	C1	2位の2位	2位の4位	A3
8	13:05	B1	2位の1位	D1	2位の3位	B3	C3
9	13:50	2位の5位	D3	①勝	②勝	⑨勝	⑩勝
#	14:35	③勝	④勝	⑪勝	E3位		
#	15:20	⑤勝	⑥勝	⑤負	⑥負	⑫勝	⑬勝

〇2年生大会

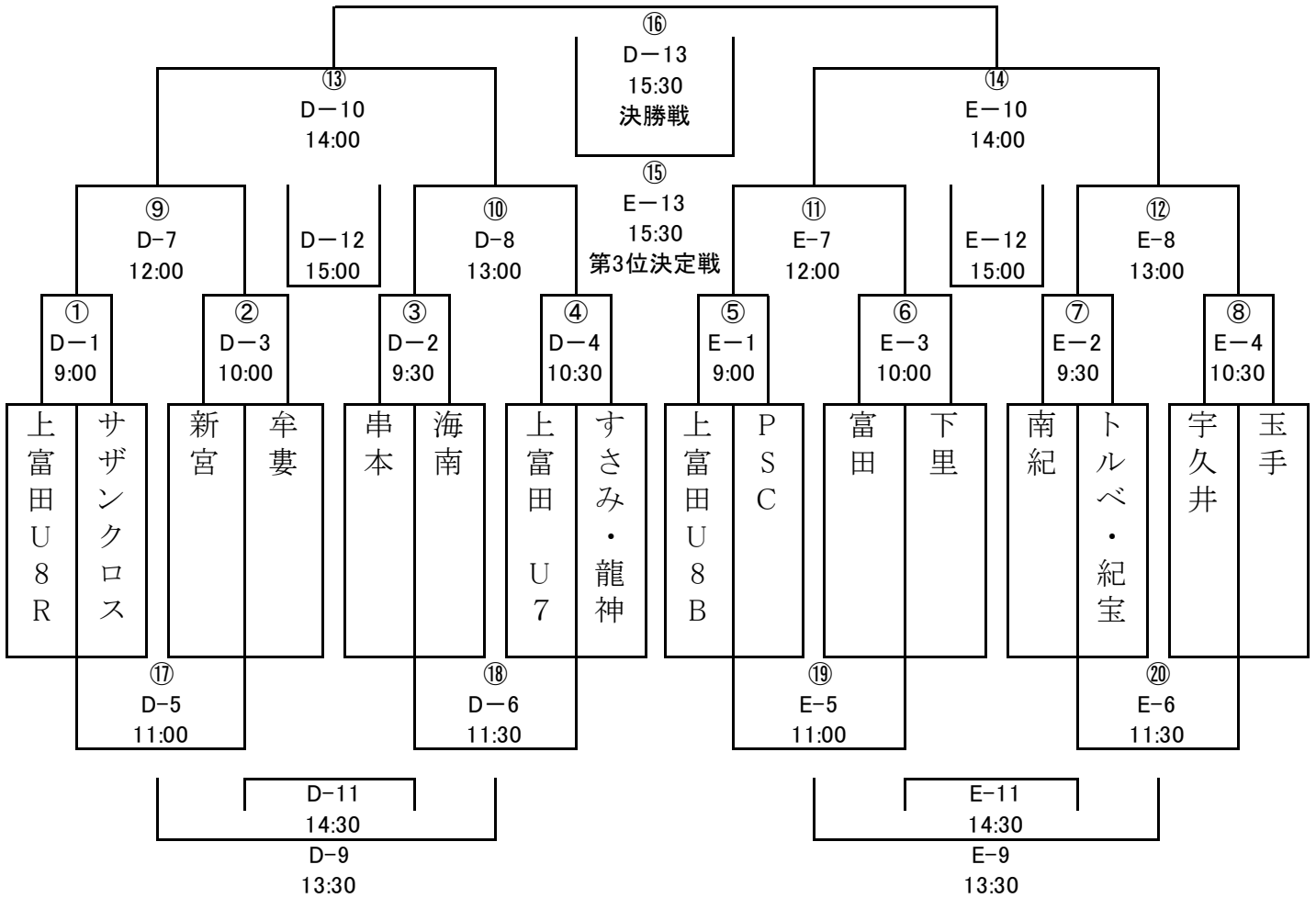
10分ー3分ー10分

アップは人工芝内の余白部分で行ってください。

主審は、相互審判(前半:左、後半:右)

1人審判

表彰:4位まで 最優秀賞 1名 優秀賞 3名



時間	Dコート		Eコート	
1 9:00	上富田U8R	サザン	上富田U8B	PSC
2 9:30	串本	海南	南紀	トルベ・紀宝
3 10:00	新宮	牟婁	富田	下里
4 10:30	上富田U7	すさみ・龍神	宇久井	玉手
5 11:00	①負	②負	⑤負	⑥負
6 11:30	③負	④負	⑦負	⑧負
7 12:00	①勝	②勝	⑤勝	⑥勝
12:30	1人一球ホールを持って、Dコートに集合して下さい。			
8 13:00	③勝	④勝	⑦勝	⑧勝
9 13:30	⑬勝	⑭勝	⑮勝	⑯勝
10 14:00	⑨勝	⑩勝	⑪勝	⑫勝
11 14:30	⑬負	⑭負	⑮負	⑯負
12 15:00	⑨負	⑩負	⑪負	⑫負
13 15:30	⑬勝	⑭勝	⑬負	⑭負

決勝戦・3位決定戦

