

# タイムスケジュール

6月25日(土) 15分-5分-15分

開始時間	グループ	Aコート(海側)		
A①	9:30	A	王子 A	4-0 古座
A②	10:15	B	王子 B	0-11 串本
A③	11:00	C	宇久井	15-0 トルペリーノ
A④	11:45	A	王子 A	2-0 紀州JP
A⑤	12:30	B	王子 B	0-10 下里
A⑥	13:15	C	宇久井	4-0 紀宝
A⑦	14:00	A	王子 A	8-0 上富田B
A⑧	14:45	B	王子 B	0-12 南紀
A⑨	15:30	C	宇久井	0-1 上富田A
			-	
			-	

開始時間	グループ	Bコート(山側)		
B①	9:30	A	紀州JP	1-0 上富田B
B②	10:15	B	下里	0-5 南紀
B③	11:00	C	紀宝	0-8 上富田A
B④	11:45	A	古座	3-2 上富田B
B⑤	12:30	B	串本	2-3 南紀
B⑥	13:15	C	トルペリーノ	0-11 上富田A
B⑦	14:00	A	古座	2-2 紀州JP
B⑧	14:45	B	串本	10-1 下里
B⑨	15:30	C	トルペリーノ	0-0 紀宝
			-	
			-	

6月26日(日) 15分-5分-15分

開始時間		Aコート(海側)		
A①	9:30	下位	上富田B	4-0 王子B
A②	10:15		王子A	5-0 古座
A③	11:00		上富田A	5-0 紀州JP
A④	11:45	下位	上富田B	5-0 トルペリーノ
A⑤	12:30		王子A	5-1 串本
A⑥	13:15		上富田A	2-1 南紀
A⑦	14:00	下位	王子B	1-1 トルペリーノ
A⑧	14:45		古座	0-3 紀州JP
A⑨	15:30	決勝	王子A	1-0 上富田A

開始時間		Bコート(山側)		
B①	9:30	下位	トルペリーノ	0-3 紀宝
B②	10:15		宇久井	0-1 串本
B③	11:00		下里	0-16 南紀
B④	11:45	下位	王子B	0-4 紀宝
B⑤	12:30		古座	0-0 PK3-2 宇久井
B⑥	13:15		紀州JP	3-0 下里
B⑦	14:00	下位	上富田B	1-0 紀宝
B⑧	14:45		宇久井	6-0 下里
B⑨	15:30	3決	串本	0-6 南紀

※審判は、組合せ左側が前半、右側が後半の相互審判でお願いします。

※決勝・3位決定戦は、本部で審判を行います。

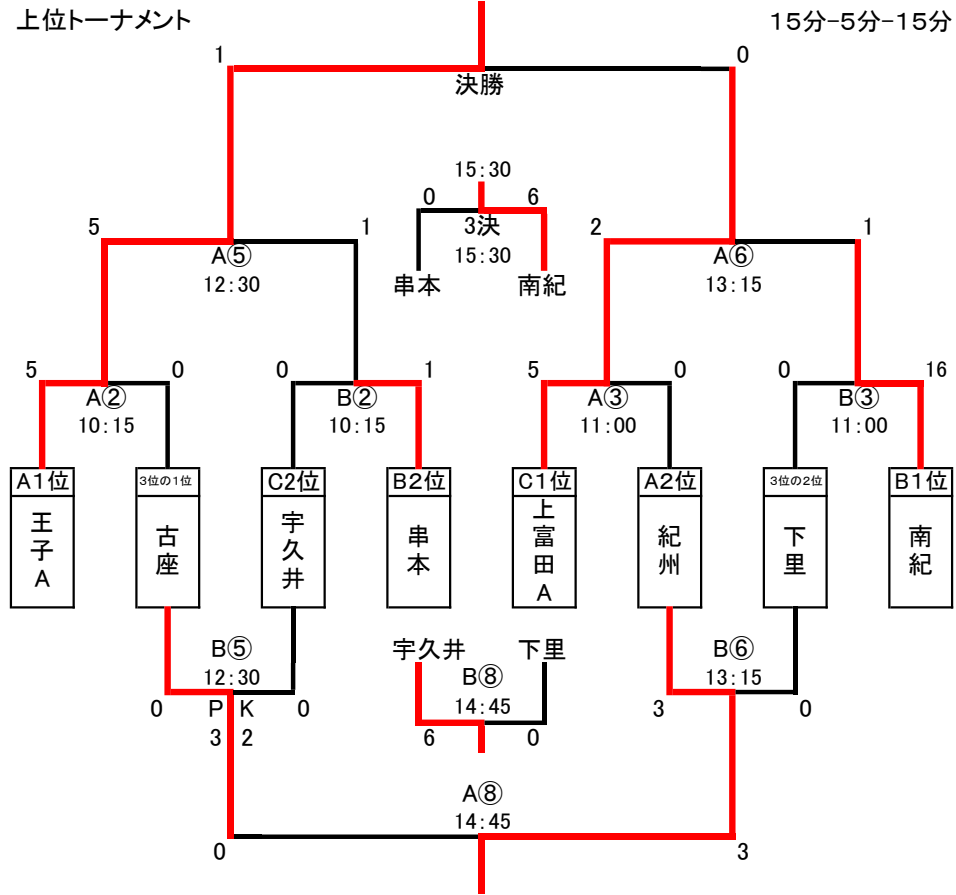
## 第8回王子カップ2022

グループA	王子SK A	古座	紀州JP	上富田B	勝点	勝	負	分	得点	失点	得失差	順位
王子SK A		4-0	2-0	8-0	9	3	0	0	14	0	14	1
古座	0-4		2-2	3-2	4	1	1	1	5	8	-3	3
紀州JP	0-2	2-2		1-0	4	1	1	1	3	4	-1	2
上富田B	0-8	2-3	0-1		0	0	3	0	2	12	-10	4

グループB	王子SK B	串本	下里	南紀	勝点	勝	負	分	得点	失点	得失差	順位
王子SK B		0-11	0-10	0-12	0	0	3	0	0	33	-33	4
串本	11-0		10-1	2-3	6	2	1	0	23	4	19	2
下里	10-0	1-10		0-5	3	1	2	0	11	15	-4	3
南紀	12-0	3-2	5-0		9	3	0	0	20	2	18	1

グループC	宇久井	トルベリーノ	紀宝	上富田A	勝点	勝	負	分	得点	失点	得失差	順位
宇久井		15-0	4-0	0-1	6	2	1	0	19	1	18	2
トルベリーノ	0-15		0-0	0-11	1	0	2	1	0	26	-26	4
紀宝	0-4	0-0		0-8	1	0	2	1	0	12	-12	3
上富田A	1-0	11-0	8-0		9	3	0	0	20	0	20	1

# 第8回王子カップ2022



## 下位リーグ

15分-5分-15分

グループ	上富田B	王子B	トルペリーノ	紀宝	勝点	勝	負	分	得点	失点	得失差	順位
上富田B	-	4-0	5-0	1-0	9	3	0	0	10	0	10	9
王子B	0-4	-	1-1	0-4	1	0	2	1	1	9	-8	11
トルペリーノ	0-5	1-1	-	0-3	1	0	2	1	1	9	-8	11
紀宝	0-1	4-0	3-0	-	6	2	1	0	7	1	6	10

最優秀選手	
チーム名	王子サッカー教室 Aチーム
フリガナ	チバ ユウト
選手名	千葉 優斗

優秀選手	
チーム名	上富田FC Aチーム
フリガナ	タイラ ゲンキ
選手名	平 弦樹

優秀選手	
チーム名	南紀JSC
フリガナ	フルタニ キョウシロウ
選手名	古谷 京士郎

優秀選手	
チーム名	串本JFC
フリガナ	シミズ カンタ
選手名	清水 寛太

優秀選手	
チーム名	紀州JP
フリガナ	ワタナベ リクト
選手名	渡辺 凌玖歩

優秀選手	
チーム名	古座SS
フリガナ	ハタシタ ハルト
選手名	畑下 大翔

優秀選手	
チーム名	宇久井SSS
フリガナ	ハタシタ ショウ
選手名	畑下 翔

優秀選手	
チーム名	下里FC
フリガナ	ニシ リュウセイ
選手名	西 琉成

優秀選手	
チーム名	上富田FC Bチーム
フリガナ	オクムラ ミエイ
選手名	奥邨 光衛

優秀選手	
チーム名	紀宝FC
フリガナ	イワタ コタロウ
選手名	岩田 虎汰郎

優秀選手	
チーム名	トルベリーノ・クロシオFC
フリガナ	サカモト キヨハル
選手名	坂本 清春

優秀選手	
チーム名	王子サッカー教室 Bチーム
フリガナ	ヤマグチ エイト
選手名	山口 瑛仁