

和歌山つつじカップ U-12 大会要項

大会趣旨 日頃、お世話になっている各クラブに感謝の意を表すと共に、子供たちがサッカーを通じて交流し、お互いの技術を磨き友情を育む。多くのチーム・選手と交流することを目的とします。

主催 セレソン中之島FC
協賛 アトレティコ（サッカー用品販売）
CoCo壺（カレー・かき氷・ドリンク）

日時 2026年7月18日（土）、19日（日）

会場 和歌山市せせらぎ西1・西2グラウンド

参加費 各チーム 8000円（大会運営上、ご協力お願いします。）



西脇JFC	宮北JSC	小倉高積SC	クリアティーバ尼崎	Aブロック
リスタFC	南紀ジュニアSC	泉佐野FC		
セレソン中之島FC	ソラティオーラU12	NSC北斗	大木JSC	Bブロック
木ノ本JSC	柏原市SSC	阪南ユナイテッドFC		
FCブラスト	ディヴェルタSSS	藤井寺JSC	E-FRIENDS平野	Cブロック
FCジュンレーロ	FCブレイズ湯浅	フォルテFC		
八幡台JSC	伏虎JSC	ヒートFC	泉南FC	Dブロック
上富田FC	アゼリアFC	梶FC		

参加資格 大会趣旨に賛同いただける4種サッカーチーム。
選手は健康で保護者の同意を得ており、スポーツ安全協会傷害保険に加入している事。
チームの構成は引率者1名以上、小学6年生を中心とする。

試合方式 (1) 予選リーグ（1日目）
28チームを4チームずつA～Dの4つのブロックに分けて総当り戦を行い、勝ち点方式にて順位を決定する。
勝ち点は、勝ちに3点、引き分けに1点のポイントを与える。
予選リーグの順位は、勝ち点、得失点差、総得点、当該チームの対戦結果の順で決定する。
上記にても順位が決まらない場合はコイントスにより順位を決定する。

(2) 順位トーナメント（2日目）
予選リーグで決定された各順位にて決勝トーナメント、2、3位トーナメントを実施する。4チームで4位決勝リーグ戦をします
トーナメント戦（決勝のリーグ戦を含む）の同点時はPK戦（3人）にて決定する。
個人の表彰はございません。

競技方法	<p>8人制とし、予選リーグは1本12分（途中3分のクーリングタイムをいれる） 対戦相手の入れ替えは5分もうけるものとしてベンチは、各チーム持参のテント張りとします。 決勝トーナメントは、各試合12分-5分-12分、クーリングタイムは3分とし同点の場合は、 PK戦（サドンデス）、決勝戦・3位決定戦は3人でおこなう。</p>
審判	<p>毎試合、1人審判で対戦が終わってグラウンドに残らないチームが審判をお願いします。 審判服は不要です。 審判をされる指導者は、試合前に大会本部まで記録カードを取りに来て下さい。 また、結果報告については、審判した方が本部まで必ず審判カードを持ってきてください。</p>
表彰	<p>1位トーナメント～3位トーナメントについては、優勝・準優勝・3位（2チーム）にトロフィー 4位決勝リーグ戦については、敢闘賞1位～3位までの盾を送ります。</p>
大会運営	<p>閉会式は表彰チームのみで行います。 雨天等で中止する場合は、午前6時に各チーム代表に連絡いたします。</p>
駐車場	<p>指定された場所に駐車してください。 <u>できるだけ台数を各チーム5台にしてお越し下さい。</u> <u>駐車カードは配布いたしません、ご協力をお願い致します。</u></p>
お願いと 注意事項	<p><u>周辺道路への駐車はご遠慮ください。【厳守の事】</u> <u>グラウンド内の喫煙は禁止です。適切な喫煙場所にてお願い致します。灰皿は持参の事。</u> グラウンド外にボールが出ないように指導者が直接指導ください。 アスファルトでのボール使用は禁止です。 大会競技中におきた事故、及び傷病については、主催者は応急措置のみを行い 他の一切の責任を負いません（自動車等の事故を含む）。 発生したごみは各チームが責任を持って持ち帰ってくださるようお願いいたします。</p>
熱中症対策	<p><u>各チームで各自暑さ対策を行ってください。テント、小型扇風機、氷、水などの用意をお願いします。</u> <u>保護者様のご協力いただき選手の体調変化などがあった場合、指導者への連絡をお願いします。</u> <u>選手についてはアップ、試合以外は必ず日陰でお過ごしください。</u> <u>試合会場には、医療従事者がおりません。ご理解の上、ご参加ください。</u> <u>大会参加日の個人の体温など体調がすぐれない場合、参加をお控えください。</u> <u>各チーム内で体調管理をおこない少しでも異変が起きた場合、ただちに近隣の病院等への搬送を</u> <u>お願い致します。緊急時には、本部に連絡ください。救急車を呼ぶ事になります。</u> <u>大会本部として近隣の病院紹介を行います、万一熱中症になった場合でも応急処置を施すのみの</u> <u>対応になることを承知の上で、チーム参加ください。</u></p>
問合せ先	<p>セレソン中之島f宮本 090-7106-5393</p>

<Dブロック>Dコート(川上:野球場)

12分 (3分クーリング)

	開始時間	対戦カード		試合結果	審判
1	8:30	八幡台JSC	伏虎JSC	VS	連続試合しない チームが主審をお こなってください。 (太枠チーム) 1人審判
2	8:50	八幡台JSC	ヒートFC	VS	
3	9:10	泉南FC	ヒートFC	VS	
4	9:30	泉南FC	上富田FC	VS	
5	9:50	アゼリアFC	上富田FC	VS	
6	10:10	アゼリアFC	梶FC	VS	
7	10:30	伏虎JSC	梶FC	VS	
8	10:50	伏虎JSC	アゼリアFC	VS	
9	11:10	八幡台JSC	アゼリアFC	VS	
10	11:30	八幡台JSC	泉南FC	VS	
11	11:50	伏虎JSC	泉南FC	VS	
12	12:10	伏虎JSC	上富田FC	VS	
13	12:30	ヒートFC	上富田FC	VS	
14	12:50	ヒートFC	アゼリアFC	VS	
15	13:10	泉南FC	アゼリアFC	VS	
16	13:30	泉南FC	梶FC	VS	
17	13:50	八幡台JSC	梶FC	VS	
18	14:10	八幡台JSC	上富田FC	VS	
19	14:30	梶FC	上富田FC	VS	
20	14:50	梶FC	ヒートFC	VS	
21	15:10	伏虎JSC	ヒートFC	VS	

<対戦表>

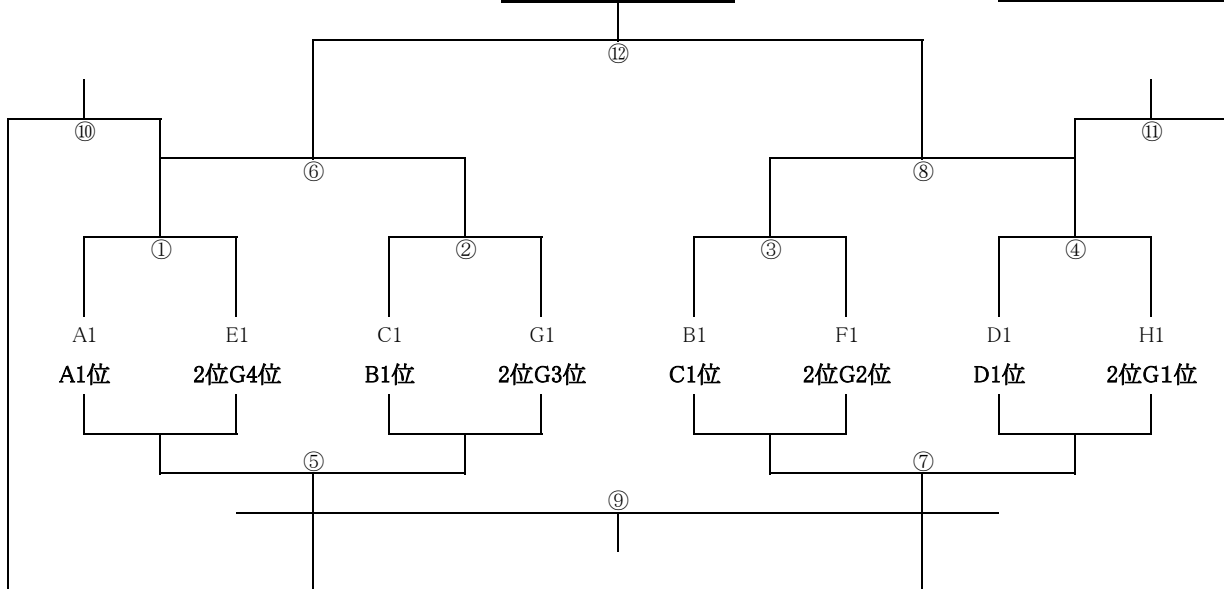
Dブロック	八幡台JSC	伏虎JSC	ヒートFC	泉南FC	上富田FC	アゼリアFC	梶FC	勝点	得点	失点	差	順位
1	八幡台JSC											
2	伏虎JSC											
3	ヒートFC											
4	泉南FC											
5	上富田FC											
6	アゼリアFC											
7	梶FC											

1位決勝トーナメント

会場： Bコート



2位：
3位：
3位：



スケジュール

12分-5分-12分

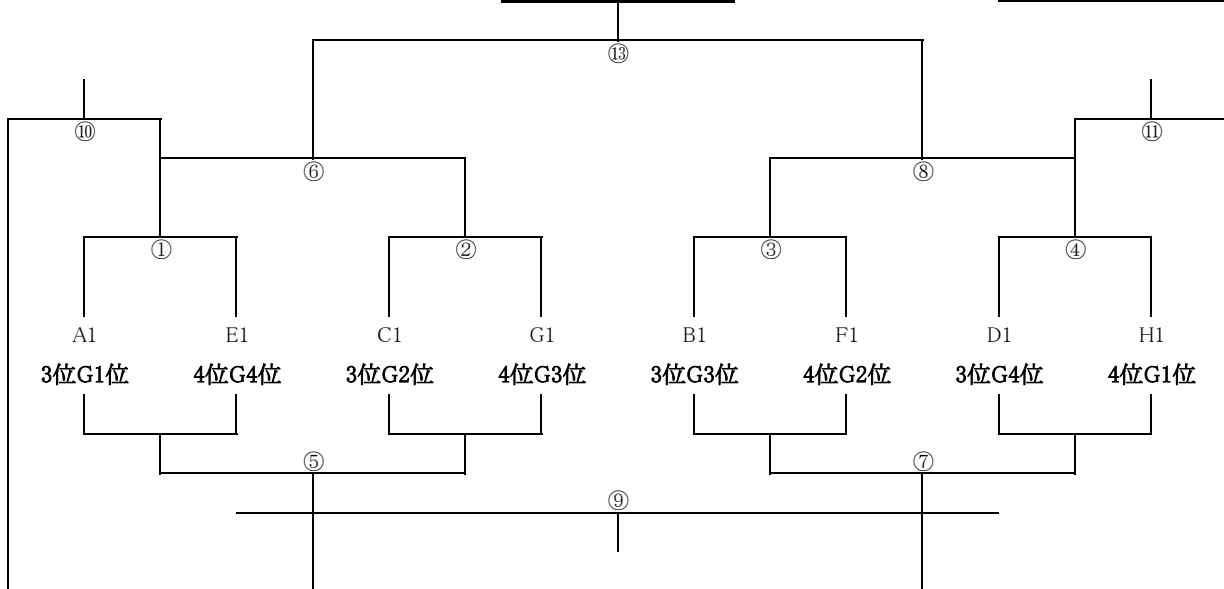
	開始時間	対戦カード	試合結果	審判
①	8:45	V S	— PK	前半：左側 後半：右側
②	9:20	V S	— PK	
③	9:55	V S	— PK	
④	10:30	V S	— PK	
⑤	11:05	①負 V S ②負	— PK	
⑥	11:40	①勝 V S ②勝	— PK	
⑦	12:15	③負 V S ④負	— PK	
⑧	12:50	③勝 V S ④勝	— PK	
⑨	13:25	⑤負 V S ⑦負	— PK	
3位 決定戦 ⑩	14:00	⑥負 V S ⑤勝	— PK	
3位 決定戦 ⑪	14:35	⑦勝 V S ⑧負	— PK	
決勝 ⑫	15:10	⑥勝 V S ⑧勝	— PK	

2位決勝トーナメント

会場： Cコート



2位：
3位：
3位：



スケジュール

12分-5分-12分

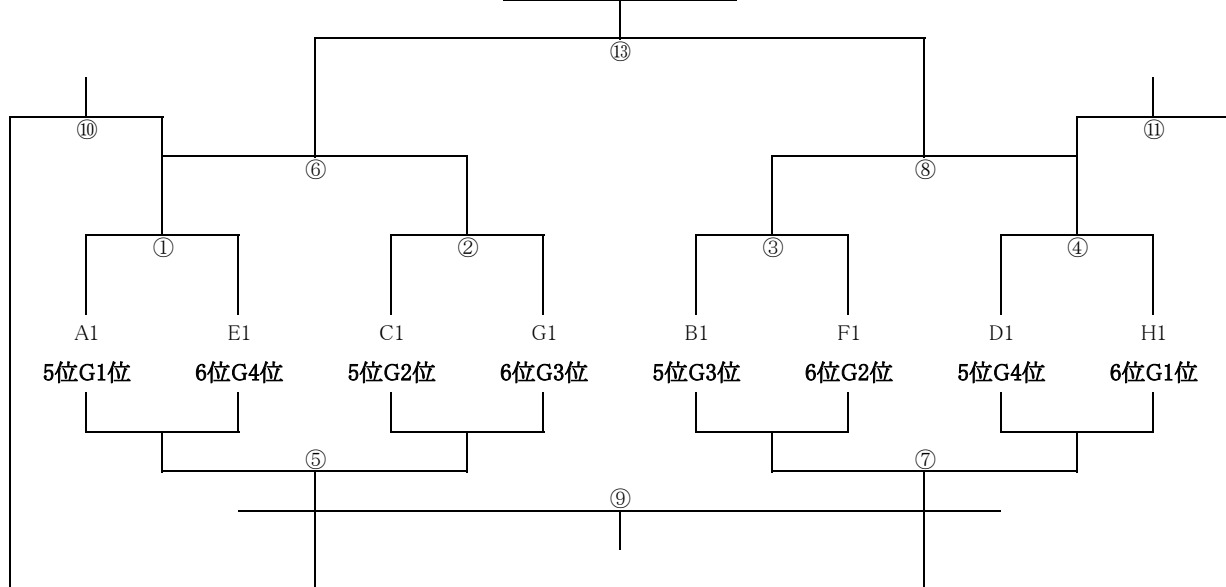
	開始時間	対戦カード	試合結果	審判
①	8:45	V S	— PK	前半：左側 後半：右側
②	9:20	V S	— PK	
③	9:55	V S	— PK	
④	10:30	V S	— PK	
⑤	11:05	①負 V S ②負	— PK	
⑥	11:40	①勝 V S ②勝	— PK	
⑦	12:15	③負 V S ④負	— PK	
⑧	12:50	③勝 V S ④勝	— PK	
⑨	13:25	⑤負 V S ⑦負	— PK	
3位 決定戦 ⑩	14:00	⑥負 V S ⑤勝	— PK	
3位 決定戦 ⑪	14:35	⑦勝 V S ⑧負	— PK	
決勝 ⑫	15:10	⑥勝 V S ⑧勝	— PK	

3位決勝トーナメント

会場： Aコート



2位：
3位：
3位：



スケジュール

12分-5分-12分

	開始時間	対戦カード	試合結果	審判
①	8:45	V S	— PK	前半：左側 後半：右側
②	9:20	V S	— PK	
③	9:55	V S	— PK	
④	10:30	V S	— PK	
⑤	11:05	①負 V S ②負	— PK	
⑥	11:40	①勝 V S ②勝	— PK	
⑦	12:15	③負 V S ④負	— PK	
⑧	12:50	③勝 V S ④勝	— PK	
⑨	13:25	⑤負 V S ⑦負	— PK	
3位 決定戦 ⑩	14:00	⑥負 V S ⑤勝	— PK	
3位 決定戦 ⑪	14:35	⑦勝 V S ⑧負	— PK	
決勝 ⑫	15:10	⑥勝 V S ⑧勝	— PK	

4位決勝リーグ戦

会場： Dコート

チーム名	7位G1位	7位G2位	7位G3位	7位G4位	勝点	得点	失点	差	順位
7位G1位	/	①	③	⑤					
7位G2位			⑥	④					
7位G3位				②					
7位G4位									

〈4位決勝リーグ〉 同点の場合、PK戦で決着をつける。同点勝点1点、PK戦勝利チームに+1点(計2点)で計算して下さい
表彰:敢闘賞として1位～3位まで盾を送ります。

スケジュール

15分-5分-15分

	開始時間	対 戦 カ ー ド	試 合 結 果	審 判
①	9:00	7位G1位 V S 7位G2位	— PK	前半:左側 後半:右側
②	9:45	7位G3位 V S 7位G4位	— PK	
③	10:30	7位G1位 V S 7位G3位	— PK	
④	11:15	7位G2位 V S 7位G4位	— PK	
⑤	12:00	7位G1位 V S 7位G4位	— PK	
⑥	12:45	7位G2位 V S 7位G3位	— PK	
⑦	フレンドリー	V S	— PK	
⑧	フレンドリー	V S	— PK	
⑨	フレンドリー	V S	— PK	
⑩	フレンドリー	V S	— PK	
⑪	フレンドリー	V S	— PK	
⑫	フレンドリー	V S	— PK	

紀ノ川

和歌山つつじカップ U12 試合会場
(せせらぎ西1・2グラウンド)



【厳重注意】
選手および応援の子供たちの飛び出しなどが**事故の無いよう**に**最々徐行運転で走行してください！**
※事故等については、全て自己責任でお願いします