

第14回 南紀JSC招待交流大会 組み合わせ

予選リーグ 30分(15分 - 3分 - 15分)

4月10日(土)

A組	B組	C組	D組	E組	F組	G組	H組
潮 岬	アゼリア	門真脇田	高 田	桜井南	東淀川	五 條	五 色
保 田	串 本	八 木	枚 方	長 洲	御 坊	西 脇	松 茂
サザンクロス	上富田	宮	新 宮	勝 浦	ホルベニル	塩 屋	北 斗
南 紀	美 浜	すさみ	富 田	湯 川	貴 志	牟 婁	粉 河
上富田S・C						南紀S・C	

	時 間	Aコート(上富田)		Bコート(上富田)	
1	10:30~	潮 岬 0 : 1	保 田	サザンクロス 0 : 4	南 紀
2	11:10~	門真脇田 3 : 0	八 木	宮 2 : 0	すさみ
3	11:50~	桜井南 0 : 1	長 洲	勝 浦 1 : 0	湯 川
4	12:30~	アゼリア 1 : 3	上富田	串 本 3 : 1	美 浜
5	13:10~	高 田 4 : 0	新 宮	枚 方 4 : 0	富 田
6	13:50~	東淀川 8 : 0	ホルベニル	御 坊 2 : 2	貴 志
7	14:30~	潮 岬 1 : 5	南 紀	保 田 2 : 0	サザンクロス
8	15:10~	門真脇田 5 : 1	すさみ	八 木 0 : 1	宮
9	15:50~	桜井南 2 : 1	湯 川	長 洲 0 : 4	勝 浦
	時 間	Cコート(上富田)		Dコート(上富田)	
1	10:30~	アゼリア 0 : 0	串 本	上富田 4 : 0	美 浜
2	11:10~	高 田 0 : 3	枚 方	新 宮 0 : 1	富 田
3	11:50~	東淀川 1 : 0	御 坊	ホルベニル 0 : 1	貴 志
4	12:30~	潮 岬 1 : 2	サザンクロス	保 田 1 : 3	南 紀
5	13:10~	門真脇田 2 : 0	宮	八 木 4 : 2	すさみ
6	13:50~	桜井南 0 : 0	勝 浦	長 洲 3 : 0	湯 川
7	14:30~	アゼリア 6 : 1	美 浜	串 本 0 : 4	上富田
8	15:10~	高 田 6 : 0	富 田	枚 方 2 : 0	新 宮
9	15:50~	東淀川 4 : 0	貴 志	御 坊 2 : 0	ホルベニル
	時 間	Aコート(南紀)		Bコート(南紀)	
1	12:00~	五 條 1 : 5	西 脇	塩 屋 1 : 3	牟 婁
2	12:40~	五 色 1 : 0	松 茂	北 斗 8 : 0	粉 河
3	13:20~	五 條 1 : 1	塩 屋	西 脇 1 : 0	牟 婁
4	14:00~	五 色 0 : 1	北 斗	松 茂 0 : 4	粉 河
5	14:40~	五 條 0 : 2	牟 婁	西 脇 2 : 0	塩 屋
6	15:20~	五 色 7 : 0	粉 河	松 茂 0 : 0	北 斗

審判について

審判(主審・副審)は相互審判とし、対戦表の左側が前半、右側が後半の審判を行う。

主審は大人が行い、副審は選手でも可能とする。

試合終了後の相手ベンチへの挨拶は、時間短縮のため中止とさせていただきます。

予選リーグ表 星取り表

A組 上富田G	潮 岬	保 田	サザンクロス	南 紀	勝	分	負	勝点	得点	失点	得失点差	順位
潮 岬		0 : 1	1 : 2	1 : 5	0	0	3	0	2	8	-6	4
保 田	1 : 0		2 : 0	1 : 3	2	0	1	6	4	3	1	2
サザンクロス	2 : 1	0 : 2		0 : 4	1	0	2	3	2	7	-5	3
南 紀	5 : 1	3 : 1	4 : 0		3	0	0	9	12	2	10	1

予選リーグ表 星取り表

B組 上富田G	アゼリア	串本	上富田	美浜	勝	分	負	勝点	得点	失点	得失点差	順位
アゼリア		0 : 0	1 : 3	6 : 1	1	1	1	4	7	4	3	2
串本	0 : 0		0 : 4	3 : 1	1	1	1	4	3	5	-2	3
上富田	3 : 1	4 : 0		4 : 0	3	0	0	9	11	1	10	1
美浜	1 : 6	1 : 3	0 : 4		0	0	3	0	2	13	-11	4

C組 上富田G	門真脇田	八木	宮	すさみ	勝	分	負	勝点	得点	失点	得失点差	順位
門真脇田		3 : 0	2 : 0	5 : 1	3	0	0	9	10	1	9	1
八木	0 : 3		0 : 1	4 : 2	1	0	2	3	4	6	-2	3
宮	0 : 2	1 : 0		2 : 0	2	0	1	6	3	2	1	2
すさみ	1 : 5	2 : 4	0 : 2		0	0	3	0	3	11	-8	4

D組 上富田G	高田	枚方	新宮	富田	勝	分	負	勝点	得点	失点	得失点差	順位
高田		0 : 3	4 : 0	6 : 0	2	0	1	6	10	3	7	2
枚方	3 : 0		2 : 0	4 : 0	3	0	0	9	9	0	9	1
新宮	0 : 4	0 : 2		0 : 1	0	0	3	0	0	7	-7	4
富田	0 : 6	0 : 4	1 : 0		1	0	2	3	1	10	-9	3

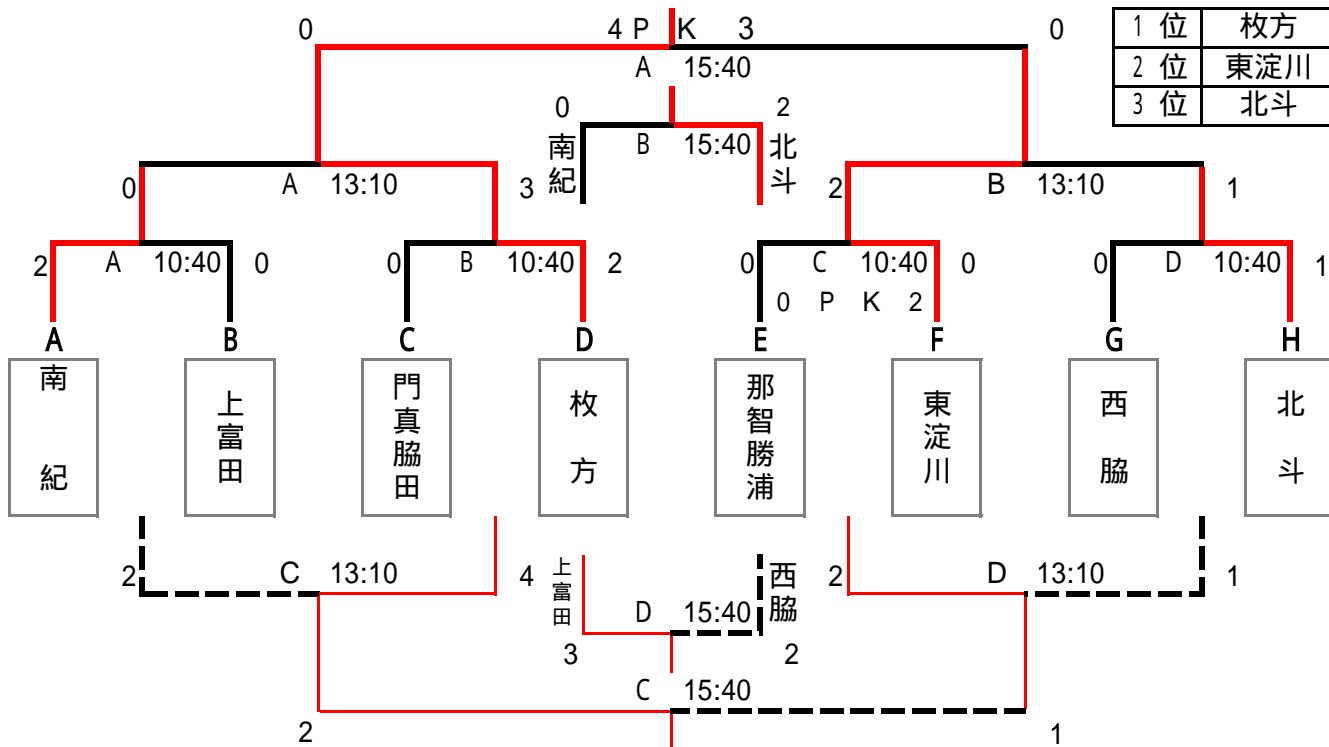
E組 上富田G	桜井南	長洲	勝浦	湯川	勝	分	負	勝点	得点	失点	得失点差	順位
桜井南		0 : 1	0 : 0	2 : 1	1	1	1	4	2	2	0	3
長洲	1 : 0		0 : 4	3 : 0	2	0	1	6	4	4	0	2
勝浦	0 : 0	4 : 0		1 : 0	2	1	0	7	5	0	5	1
湯川	1 : 2	0 : 3	0 : 1		0	0	3	0	1	6	-5	4

F組 上富田G	東淀川	御坊	ホルベニル	貴志	勝	分	負	勝点	得点	失点	得失点差	順位
東淀川		1 : 0	8 : 0	4 : 0	3	0	0	9	13	0	13	1
御坊	0 : 1		2 : 0	2 : 2	1	1	1	4	4	3	1	2
ホルベニル	0 : 8	0 : 2		0 : 1	0	0	3	0	0	11	-11	4
貴志	0 : 4	2 : 2	1 : 0		1	1	1	4	3	6	-3	3

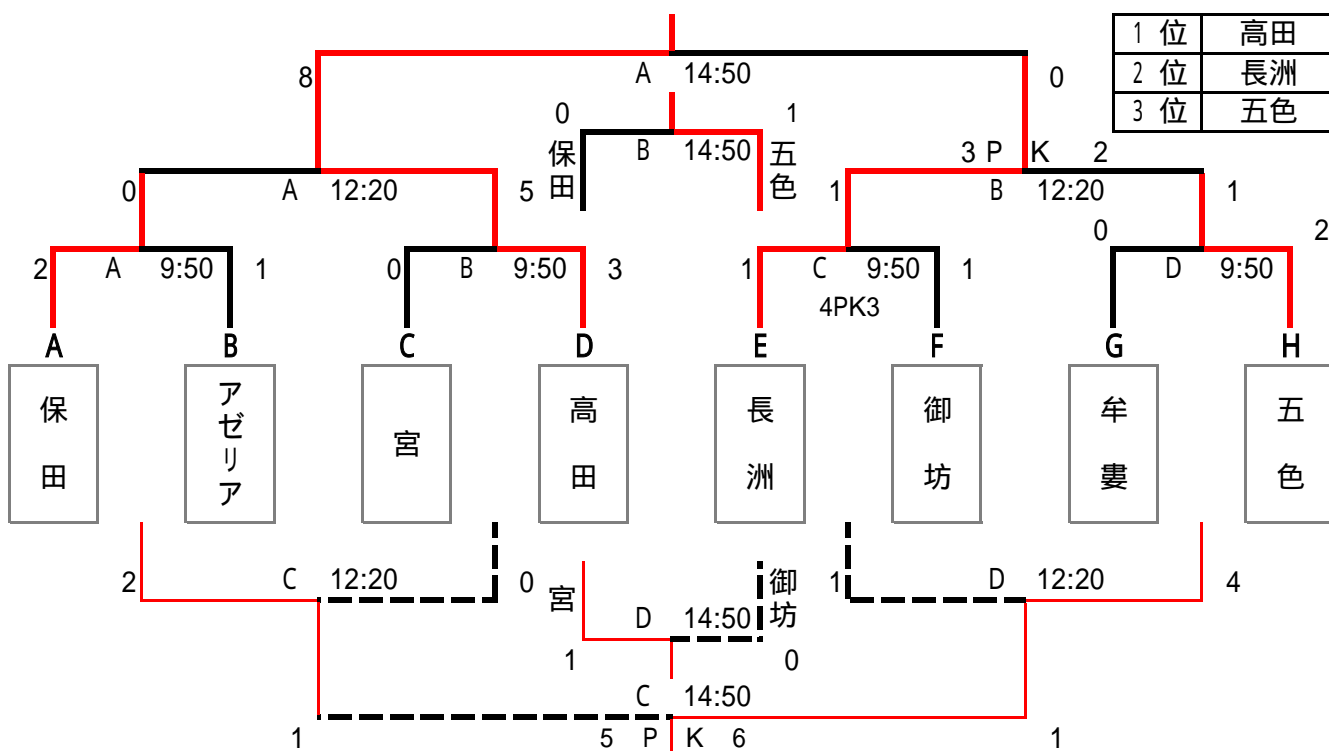
G組 南紀SC	五條	西脇	塩屋	牟婁	勝	分	負	勝点	得点	失点	得失点差	順位
五條		1 : 5	1 : 1	0 : 2	0	1	2	1	2	8	-6	4
西脇	5 : 1		3 : 0	1 : 0	3	0	0	9	9	1	8	1
塩屋	1 : 1	0 : 3		1 : 3	0	1	2	1	2	7	-5	3
牟婁	2 : 0	0 : 1	3 : 1		2	0	1	6	5	2	3	2

H組 南紀SC	五色	松茂	北斗	粉河	勝	分	負	勝点	得点	失点	得失点差	順位
五色		1 : 0	0 : 1	7 : 0	2	0	1	6	8	1	7	2
松茂	0 : 1		0 : 0	1 : 0	1	1	1	4	1	1	0	3
北斗	1 : 0	0 : 0		8 : 0	2	1	0	7	9	0	9	1
粉河	0 : 7	0 : 1	0 : 8		0	0	3	0	0	16	-16	4

決勝トーナメント 40分(20分 - 5分 - 20分) 4月11日(日) 上富田スポーツセンター
(各組1位)



2部トーナメント 40分(20分 - 5分 - 20分) 4月11日(日) 上富田スポーツセンター
(各組2位)



審判について

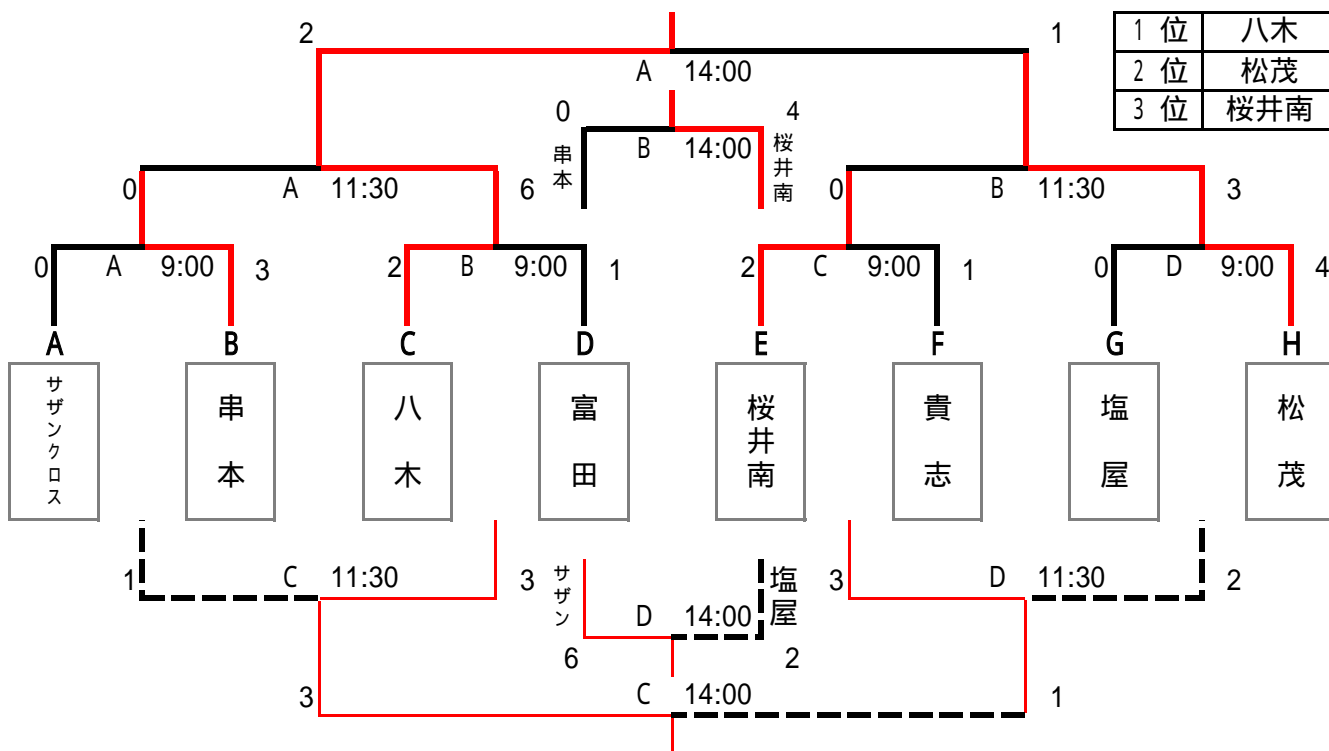
審判(主審・副審)は相互審判とし、対戦表の左側が前半、右側が後半の審判を行う。

主審は大人が行い、副審は選手でも可能とする。

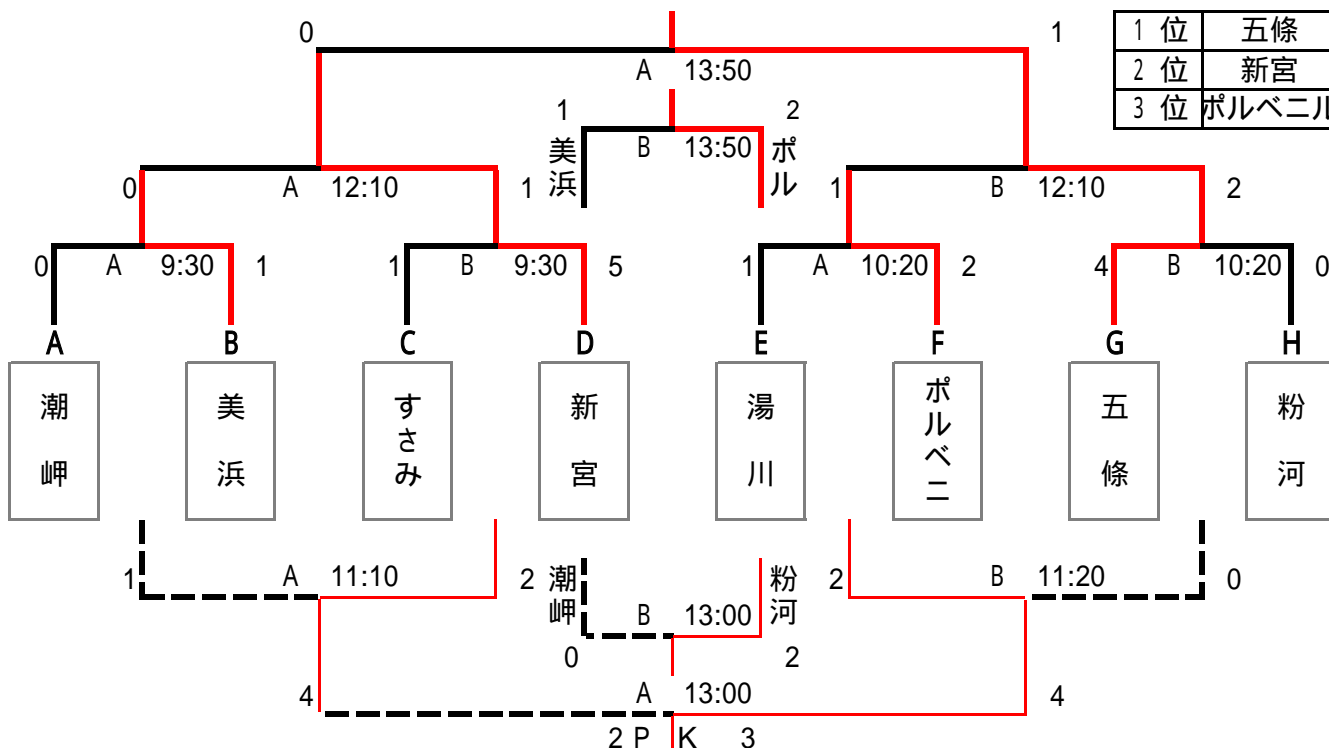
同点の場合は、2人のPK戦とする。

試合終了後の相手ベンチへの挨拶は、時間短縮のため中止とさせていただきます。

3部トーナメント 40分(20分 - 5分 - 20分) 4月11日(日) 上富田スポーツセンター
(各組3位)



4部トーナメント 40分(20分 - 5分 - 20分) 4月11日(日) 南紀スポーツセンター
(各組4位)



審判について

審判(主審・副審)は相互審判とし、対戦表の左側が前半、右側が後半の審判を行う。

主審は大人が行い、副審は選手でも可能とする。

同点の場合は、2人のPK戦とする。

試合終了後の相手ベンチへの挨拶は、時間短縮のため中止とさせていただきます。