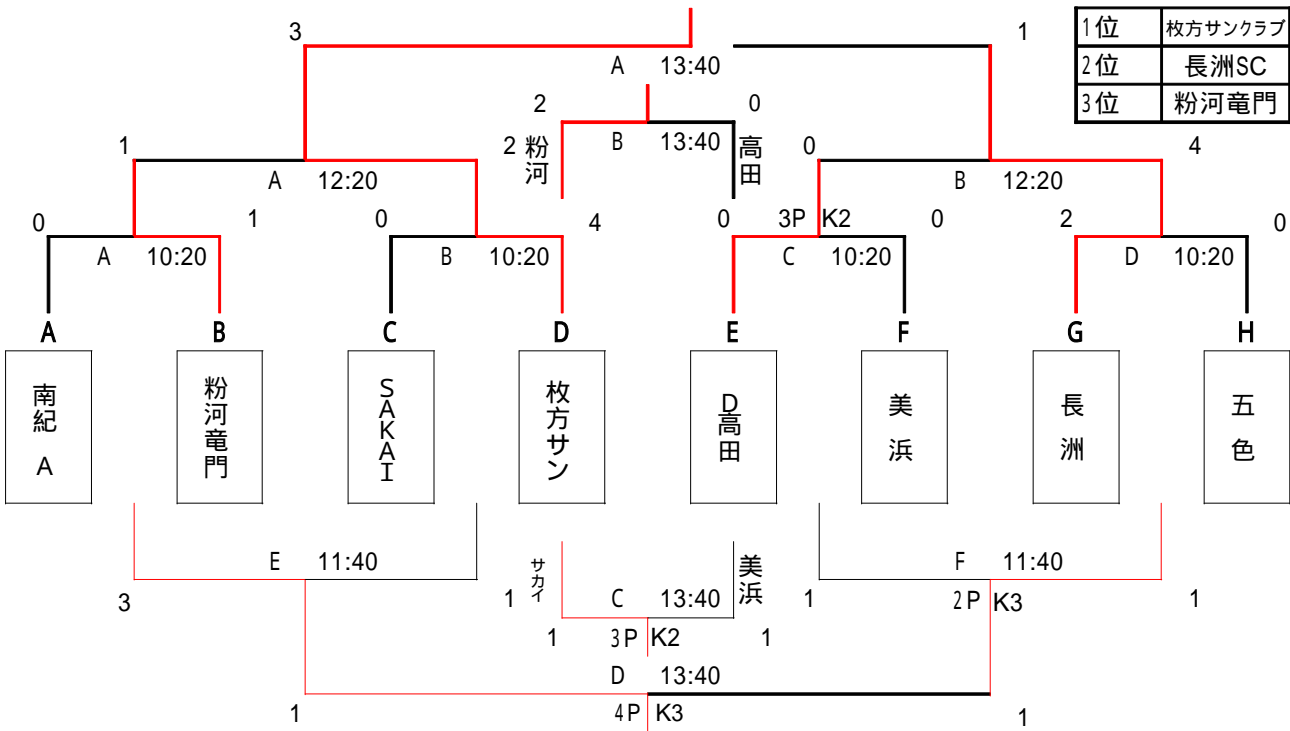


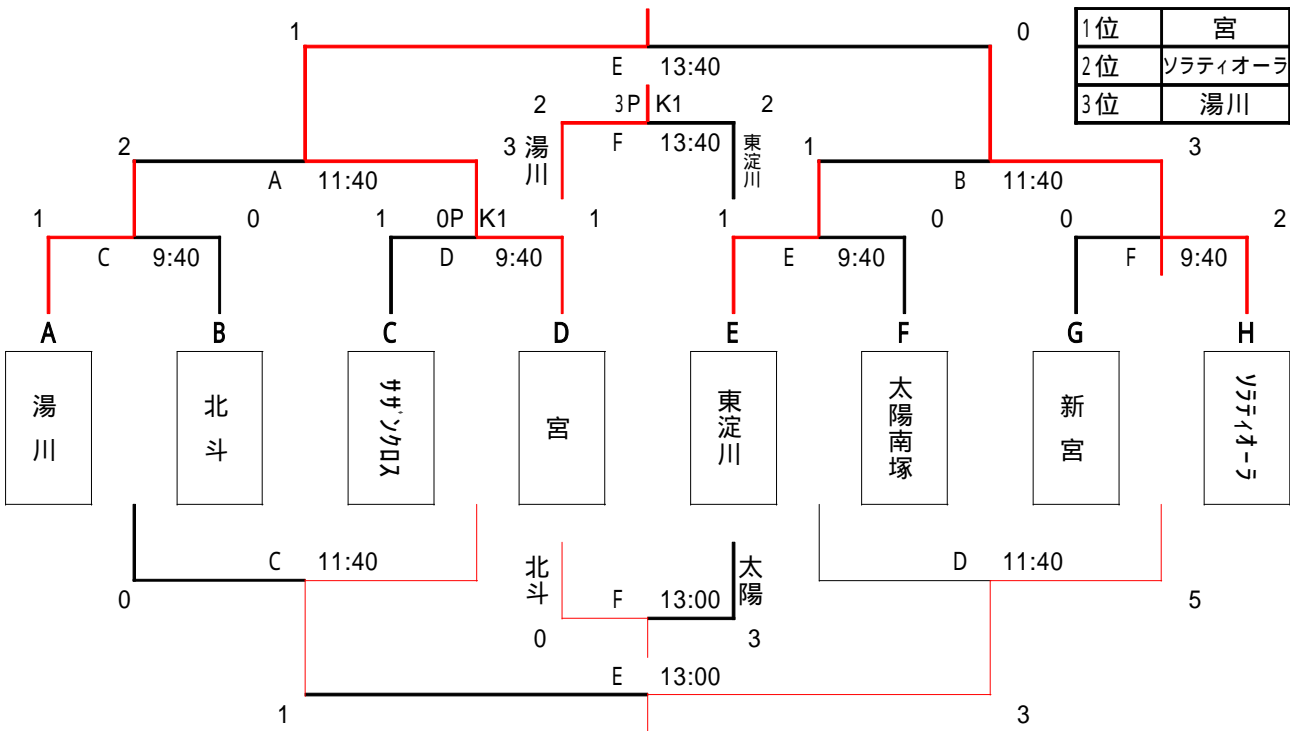
決勝トーナメント 30分(15分 - 5分 - 15分)
(各組1位)

4月13日(日)



2部トーナメント 30分(15分 - 5分 - 15分)
(各組2位)

4月13日(日)



審判について

審判(主審・副審)は相互審判とし、対戦表の左側が前半、右側が後半の審判を行う。

主審は大人が行い、副審は選手でも可能とする。

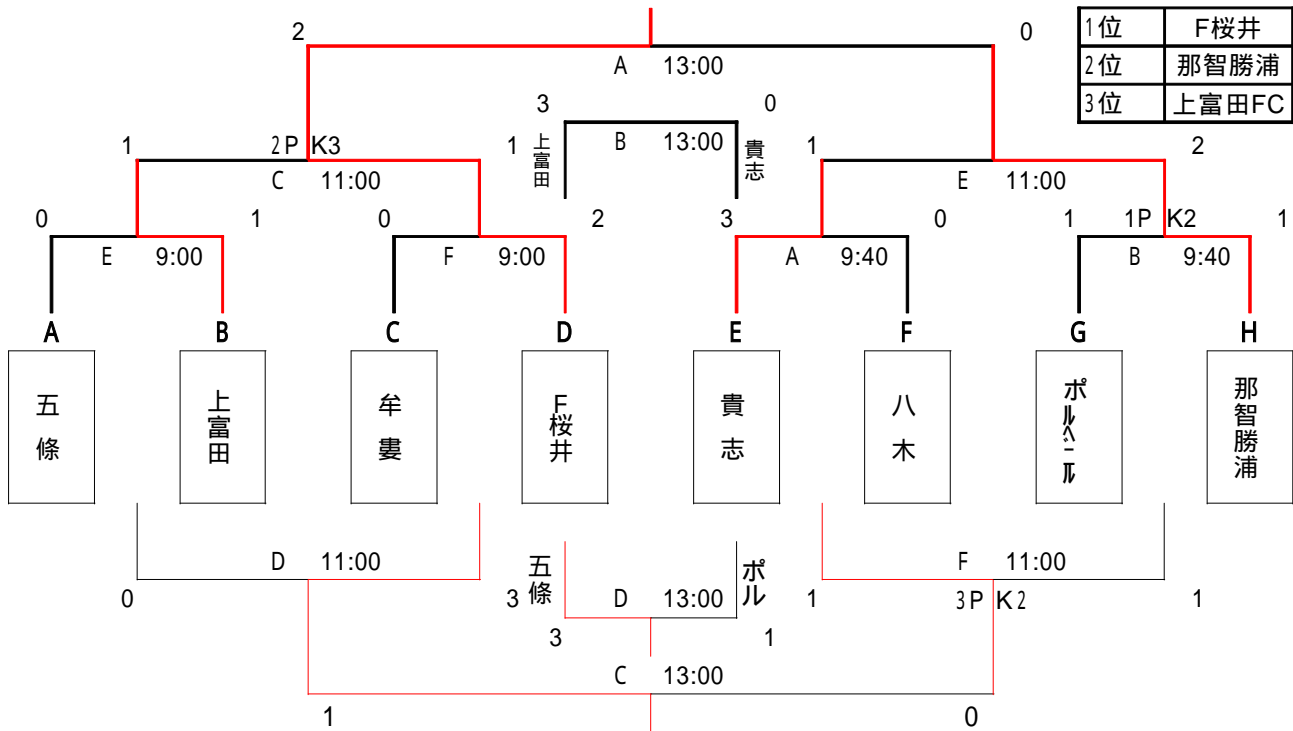
同点の場合は、3人のPK戦とする。

試合終了後の相手ベンチへの挨拶は、時間短縮のため中止とさせていただきます。

3部トーナメント 30分(15分 - 5分 - 15分)

4月13日(日)

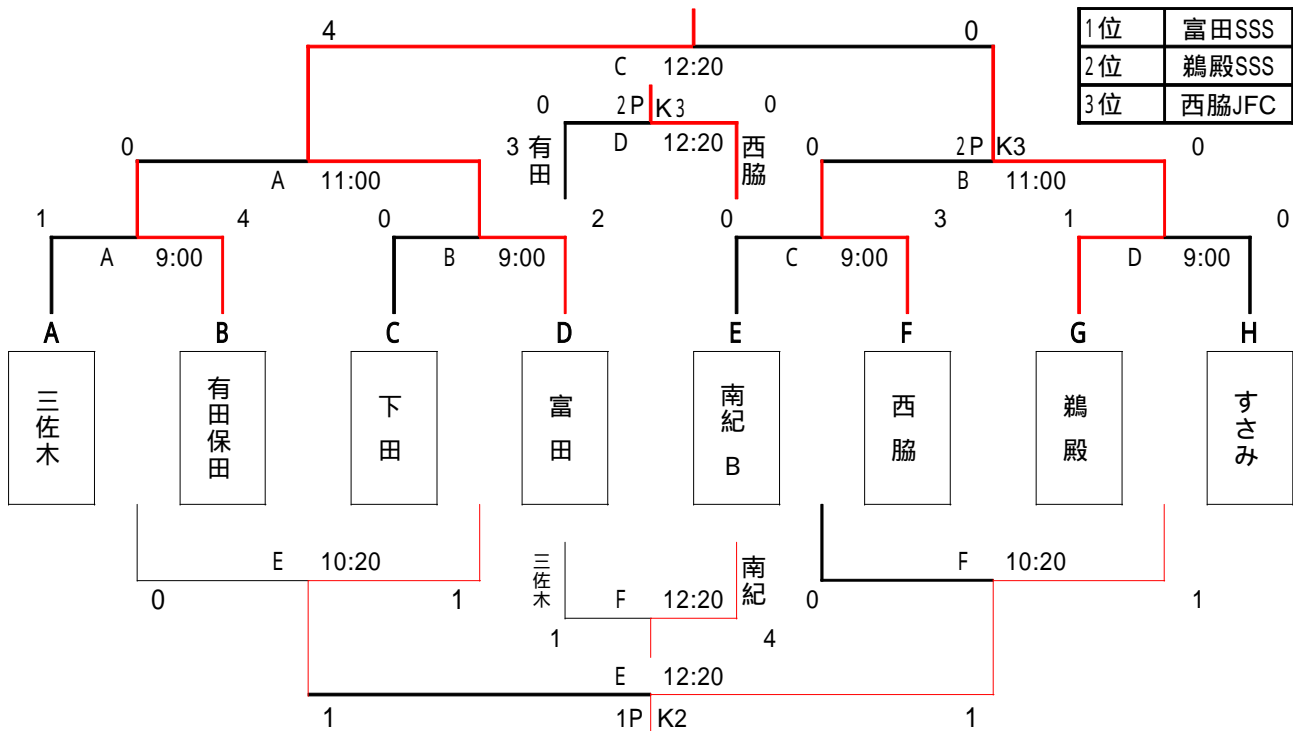
(各組3位)



4部トーナメント 30分(15分 - 5分 - 15分)

4月13日(日)

(各組4位)



審判について

審判(主審・副審)は相互審判とし、対戦表の左側が前半、右側が後半の審判を行う。

主審は大人が行い、副審は選手でも可能とする。

同点の場合は、3人のPK戦とする。

試合終了後の相手ベンチへの挨拶は、時間短縮のため中止とさせていただきます。