



第25回 南紀JSC招待交流大会 組み合わせ

予選リーグ 30分(15分-5分-15分)

令和4年4月9日(土)

	A組	B組	C組	D組	E組	F組	G組	H組
参加チーム	南紀A	太陽南塚	御所FC	ソラティオーラ	F桜井 A	D高田 B	サザンクロス	南紀 B
	トルベリーノ	斑鳩ドリーム	串本JFC	白浜FC	ジュンレーロ	上富田FC	富田SSS	SAKAI
	八木FC	アゼリアFC	バレンティア	D高田 A	すさみJFC	ポルベニル	五色FC	粉河竜門
	紀宝FC	FCダンシーマ	長州SC	五條FC	ノガーナ金剛	新宮SSS	牟婁FC	F桜井 B

	時間	Aコート(SP・人工芝)			Bコート(SP・人工芝)			組		
1	10:30~	南紀A	14	: 0	トルベリーノ	八木FC	5	: 0	紀宝FC	A-1
2	11:10~	御所FC	1	: 1	串本JFC	バレンティア	4	: 0	長州SC	C-1
3	11:50~	F桜井 A	1	: 4	ジュンレーロ	すさみJFC	0	: 10	ノガーナ金剛	E-1
4	12:30~	太陽南塚	0	: 1	アゼリアFC	斑鳩ドリーム	1	: 1	FCダンシーマ	B-2
5	13:10~	ソラティオーラ	0	: 14	D高田 A	白浜FC	2	: 3	五條FC	D-2
6	13:50~	D高田 B	2	: 0	ポルベニル	上富田FC	2	: 0	新宮SSS	F-2
7	14:30~	南紀A	1	: 0	紀宝FC	トルベリーノ	0	: 13	八木FC	A-3
8	15:10~	御所FC	1	: 0	長州SC	串本JFC	0	: 4	バレンティア	C-3
9	15:50~	F桜井 A	2	: 0	ノガーナ金剛	ジュンレーロ	19	: 0	すさみJFC	E-3
	時間	Cコート(SP・多目的)			Dコート(SP・多目的)			組		
1	10:30~	太陽南塚	2	: 5	斑鳩ドリーム	アゼリアFC	1	: 1	FCダンシーマ	B-1
2	11:10~	ソラティオーラ	4	: 0	白浜FC	D高田 A	13	: 0	五條FC	D-1
3	11:50~	D高田 B	0	: 3	上富田FC	ポルベニル	4	: 2	新宮SSS	F-1
4	12:30~	南紀A	0	: 1	八木FC	トルベリーノ	0	: 2	紀宝FC	A-2
5	13:10~	御所FC	0	: 3	バレンティア	串本JFC	0	: 3	長州SC	C-2
6	13:50~	F桜井 A	19	: 0	すさみJFC	ジュンレーロ	4	: 1	ノガーナ金剛	E-3
7	14:30~	太陽南塚	0	: 1	FCダンシーマ	斑鳩ドリーム	2	: 0	アゼリアFC	B-3
8	15:10~	ソラティオーラ	4	: 0	五條FC	白浜FC	0	: 14	D高田 A	D-3
9	15:50~	D高田 B	1	: 0	新宮SSS	上富田FC	3	: 0	ポルベニル	F-3
	時間	Eコート(目良・多目的天然芝)			Fコート(目良・多目的天然芝)			組		
1	10:30~	サザンクロス	1	: 1	富田SSS	五色FC	1	: 1	牟婁FC	G-1
2	11:10~	南紀 B	0	: 2	SAKAI	粉河竜門	0	: 1	F桜井 B	H-1
		昼休憩			昼休憩					
3	13:00~	サザンクロス	2	: 3	五色FC	富田SSS	3	: 0	牟婁FC	G-2
4	13:40~	南紀 B	0	: 3	粉河竜門	SAKAI	1	: 2	F桜井 B	H-2
5	14:20~	サザンクロス	1	: 1	牟婁FC	富田SSS	3	: 2	五色FC	G-3
6	15:00~	南紀 B	0	: 3	F桜井 B	SAKAI	1	: 1	粉河竜門	H-3

※ 審判について

審判(主審・副審)は相互審判とし、対戦表の左側が前半、右側が後半の審判を行う。

主審は大人が行い、副審は選手でも可能とする。

※ 試合終了後の相手ベンチへの挨拶は、時間短縮のため中止とさせていただきます。

予選リーグ表 星取り表

A 組	南紀A	トルペリーノ	八木FC	紀宝FC	勝	分	負	勝点	得点	失点	得失点差	順位
南紀A		○ 14 : 0	● 0 : 1	○ 1 : 0	2	0	1	6	15	1	14	2
トルペリーノ	● 0 : 14		● 0 : 13	● 0 : 2	0	0	3	0	0	29	-29	4
八木FC	○ 1 : 0	○ 13 : 0		○ 5 : 0	3	0	0	9	19	0	19	1
紀宝FC	● 0 : 1	○ 2 : 0	● 0 : 5		1	0	2	3	2	6	-4	3

B 組	太陽南塚	斑鳩ドリーム	アゼリアFC	FCダンシーマ	勝	分	負	勝点	得点	失点	得失点差	順位
太陽南塚		● 2 : 5	● 0 : 1	● 0 : 1	0	0	3	0	2	7	-5	4
斑鳩ドリーム	○ 5 : 2		○ 2 : 0	△ 1 : 1	2	1	0	7	8	3	5	1
アゼリアFC	○ 1 : 0	● 0 : 2		△ 1 : 1	1	1	1	4	2	3	-1	3
FCダンシーマ	○ 1 : 0	△ 1 : 1	△ 1 : 1		1	2	0	5	3	2	1	2

C 組	御所FC	串本JFC	バレンティア	長州SC	勝	分	負	勝点	得点	失点	得失点差	順位
御所FC		△ 1 : 1	● 0 : 3	○ 1 : 0	1	1	1	4	2	4	-2	2
串本JFC	△ 1 : 1		● 0 : 4	● 0 : 3	0	1	2	1	1	8	-7	4
バレンティア	○ 3 : 0	○ 4 : 0		○ 4 : 0	3	0	0	9	11	0	11	1
長州SC	● 0 : 1	○ 3 : 0	● 0 : 4		1	0	2	3	3	5	-2	3

D 組	ソラティオーラ	白浜FC	D高田 A	五條FC	勝	分	負	勝点	得点	失点	得失点差	順位
ソラティオーラ		○ 4 : 0	● 0 : 14	○ 4 : 0	2	0	1	6	8	14	-6	2
白浜FC	● 0 : 4		● 0 : 14	● 2 : 3	0	0	3	0	2	21	-19	4
D高田 A	○ 14 : 0	○ 14 : 0		○ 13 : 0	3	0	0	9	41	0	41	1
五條FC	● 0 : 4	○ 3 : 2	● 0 : 13		1	0	2	3	3	19	-16	3

E 組	F桜井 A	ジュンレーロ	すさみJFC	ノガーナ金剛	勝	分	負	勝点	得点	失点	得失点差	順位
F桜井 A		● 1 : 4	○ 19 : 0	○ 2 : 0	2	0	1	6	22	4	18	2
ジュンレーロ	○ 4 : 1		○ 19 : 0	○ 4 : 1	3	0	0	9	27	2	25	1
すさみJFC	● 0 : 19	● 0 : 19		● 0 : 10	0	0	3	0	0	48	-48	4
ノガーナ金剛	● 0 : 2	● 1 : 4	○ 10 : 0		1	0	2	3	11	6	5	3

F 組	D高田 B	上富田FC	ボルベニル	新宮SSS	勝	分	負	勝点	得点	失点	得失点差	順位
D高田 B		● 0 : 3	○ 2 : 0	○ 1 : 0	2	0	1	6	3	3	0	2
上富田FC	○ 3 : 0		○ 3 : 0	○ 2 : 0	3	0	0	9	8	0	8	1
ボルベニル	● 0 : 2	● 0 : 3		○ 4 : 2	1	0	2	3	4	7	-3	3
新宮SSS	● 0 : 1	● 0 : 2	● 2 : 4		0	0	3	0	2	7	-5	4

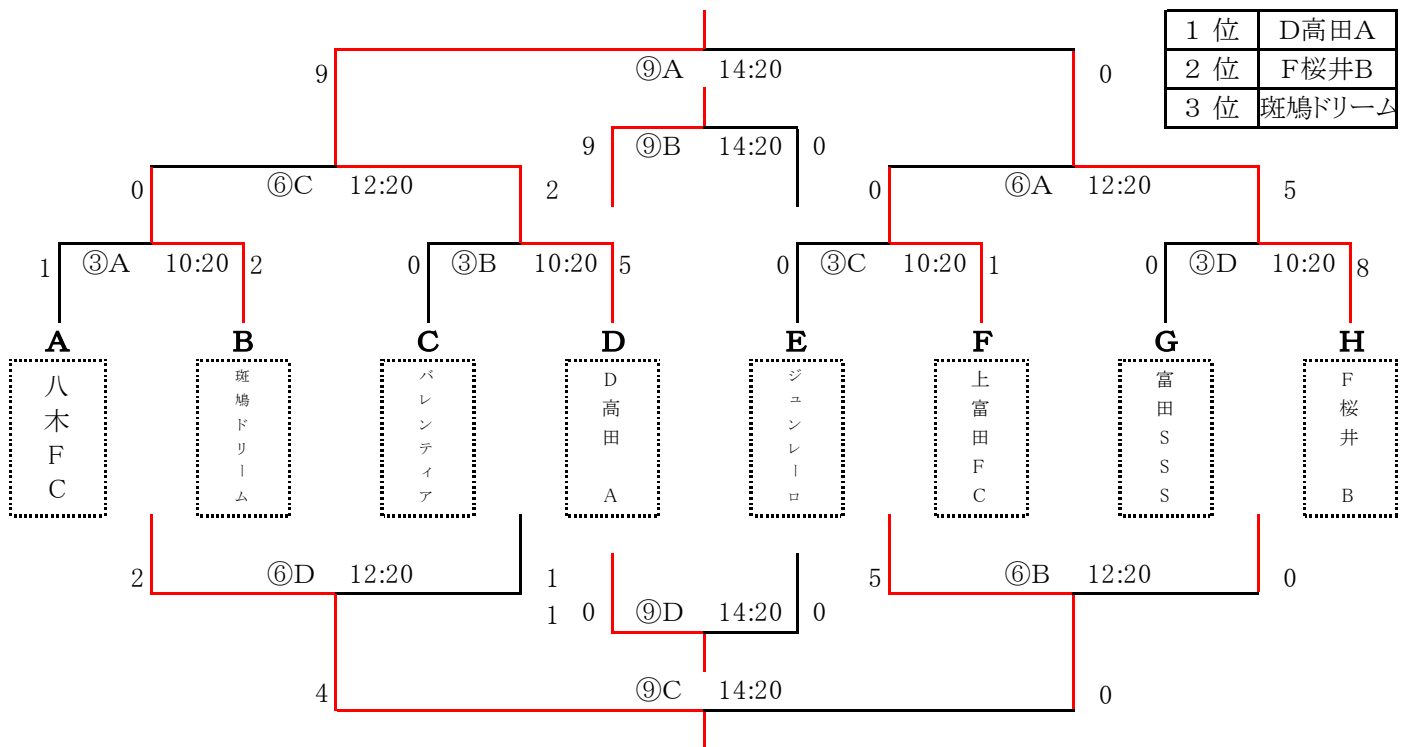
G 組	サザンクロス	富田SSS	五色FC	牟婁FC	勝	分	負	勝点	得点	失点	得失点差	順位
サザンクロス		△ 1 : 1	● 2 : 3	△ 1 : 1	0	2	1	2	4	5	-1	3
富田SSS	△ 1 : 1		○ 3 : 2	○ 3 : 0	2	1	0	7	7	3	4	1
五色FC	○ 3 : 2	● 2 : 3		△ 1 : 1	1	1	1	4	6	6	0	2
牟婁FC	△ 1 : 1	● 0 : 3	△ 1 : 1		0	2	1	2	2	5	-3	4

H 組	南紀 B	SAKAI	粉河竜門	F桜井 B	勝	分	負	勝点	得点	失点	得失点差	順位
南紀 B		● 0 : 2	● 0 : 3	● 0 : 3	0	0	3	0	0	8	-8	4
SAKAI	○ 2 : 0		△ 1 : 1	● 1 : 2	1	1	1	4	4	3	1	3
粉河竜門	○ 3 : 0	△ 1 : 1		● 0 : 1	1	1	1	4	4	2	2	2
F桜井 B	○ 3 : 0	○ 2 : 1	○ 1 : 0		3	0	0	9	6	1	5	1

決勝トーナメント 30分(15分-5分-15分)

令和4年4月10日(日)

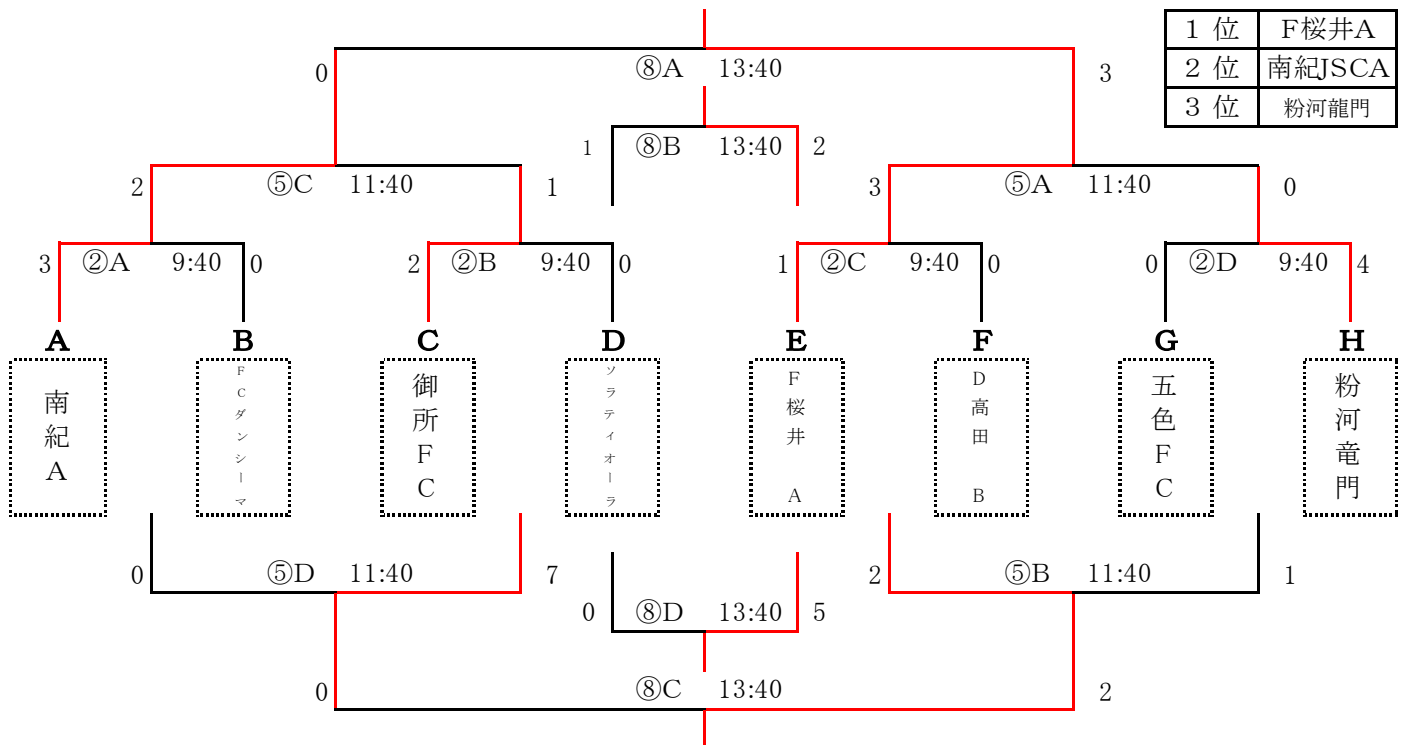
(各組1位) スポーツパーク



2部トーナメント 30分(15分-5分-15分)

令和4年4月10日(日)

(各組2位) スポーツパーク



※ 審判について

審判(主審・副審)は相互審判とし、対戦表の左側が前半、右側が後半の審判を行う。
主審は大人が行い、副審は選手でも可能とする。

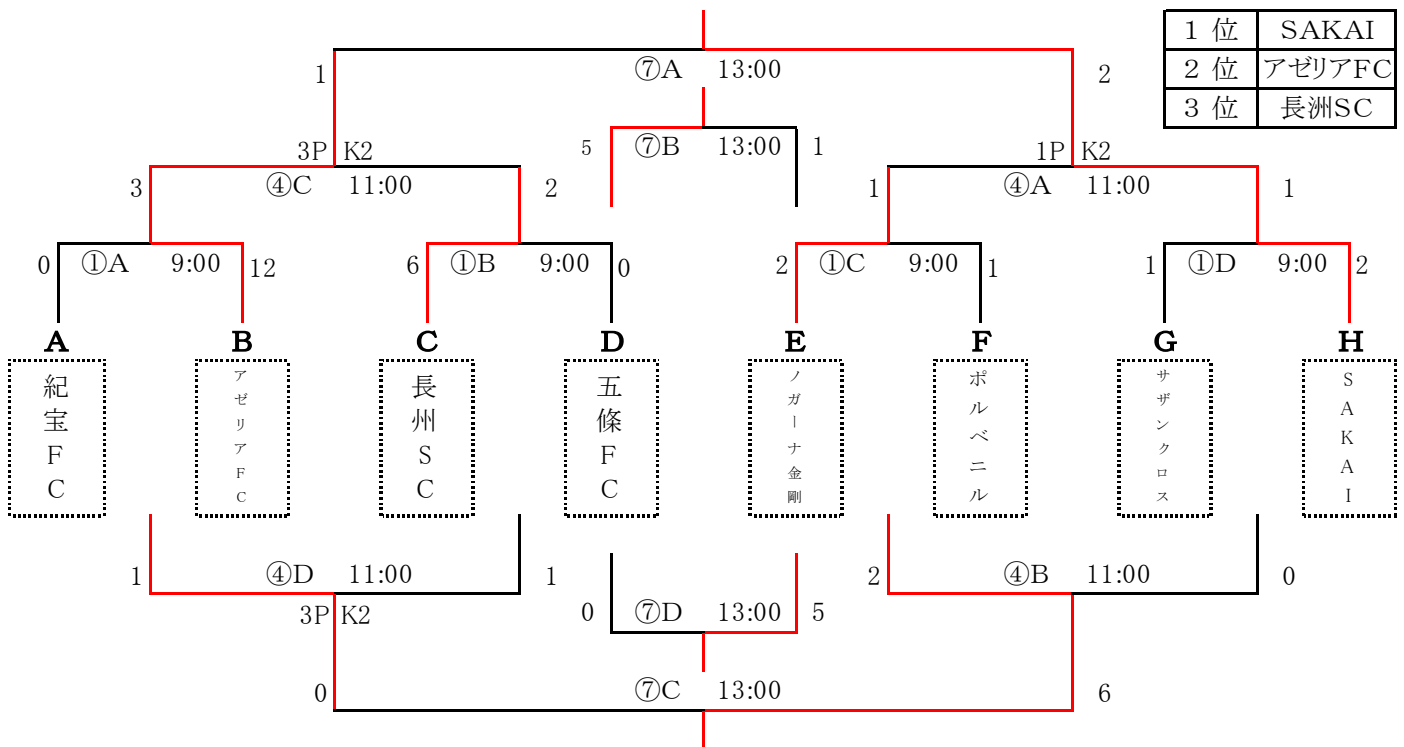
※ 同点の場合は、3人のPK戦とする。

※ 試合終了後の相手ベンチへの挨拶は、時間短縮のため中止とさせていただきます。

3部トーナメント 30分(15分-5分-15分)

令和4年4月10日(日)

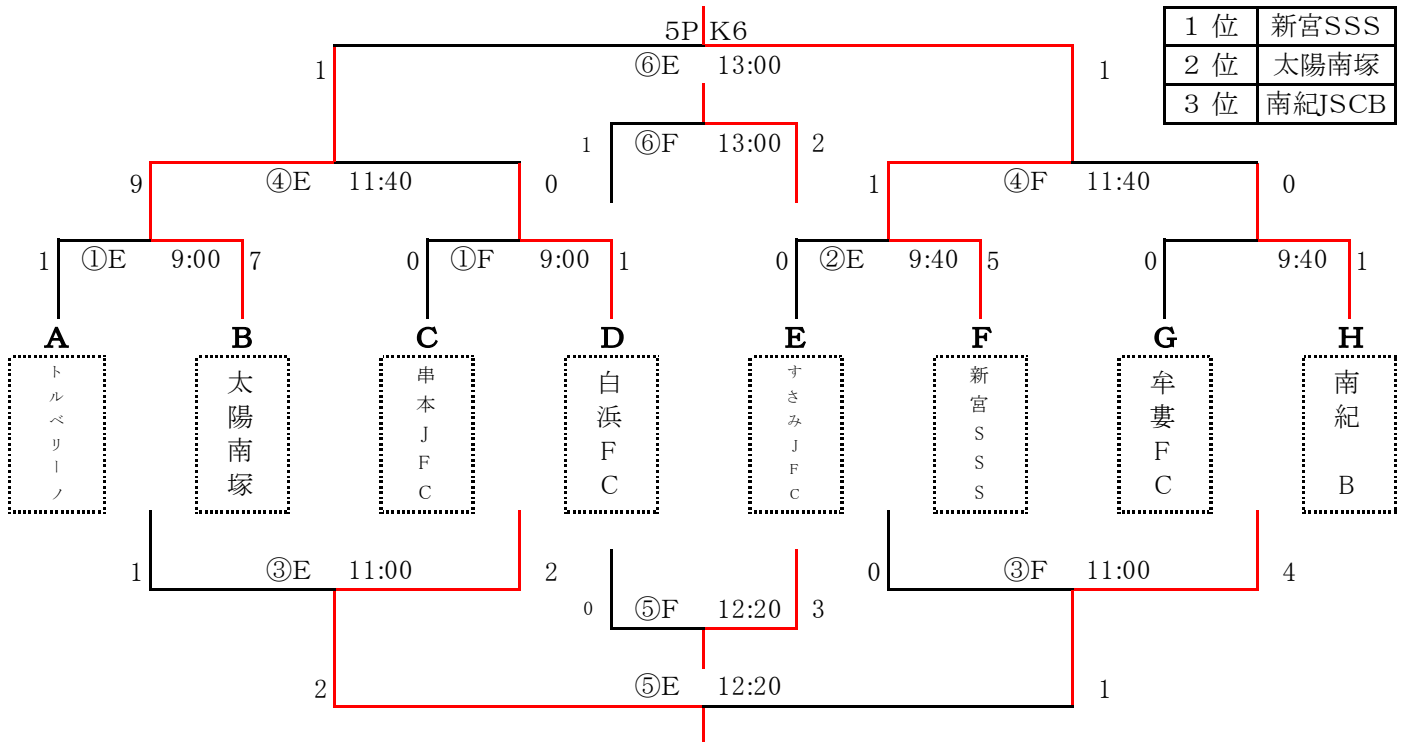
(各組3位) スポーツパーク



4部トーナメント 30分(15分-5分-15分)

令和4年4月10日(日)

(各組4位) 目良多目的天然G



※ 審判について

審判(主審・副審)は相互審判とし、対戦表の左側が前半、右側が後半の審判を行う。

主審は大人が行い、副審は選手でも可能とする。

※ 同点の場合は、3人のPK戦とする。

※ 試合終了後の相手ベンチへの挨拶は、時間短縮のため中止とさせていただきます。