



第26回 南紀J S C招待交流大会 組み合わせ

予選リーグ 30分(15分-5分-15分)

令和5年4月8日(土)

	A組	B組	C組	D組	E組	F組	G組	H組
参加チーム	南紀JSC A	下里FC	御所FC	YUASA	トルベリーノ	ジュンレーロ	南紀JSC B	FCグラシオン
	サザンクロス	斑鳩ドリーム	串本JFC	白浜FC	バレンティア	富田SSS	王子SC	紀宝FC
	五條FC	すさみJFC	上富田FC	D高田	牟婁FC	FCブラスト	F桜井	粉河竜門
	那智勝浦	FCダンシーマ	長洲SC	ノガーナ金剛	八木FC	新宮SSS	PSC	クレアール

	時間	Aコート(SP・人工芝)		Bコート(SP・人工芝)		組		
1	10:30~	南紀JSC A	4 : 0	サザンクロス	五條FC	2 : 0	那智勝浦	A-1
2	11:10~	御所FC	0 : 4	串本JFC	上富田FC	0 : 1	長洲SC	C-1
3	11:50~	トルベリーノ	0 : 14	バレンティア	牟婁FC	0 : 3	八木FC	E-1
4	12:30~	下里FC	3 : 1	すさみJFC	斑鳩ドリーム	0 : 4	FCダンシーマ	B-2
5	13:10~	YUASA	1 : 1	D高田	白浜FC	2 : 5	ノガーナ金剛	D-2
6	13:50~	ジュンレーロ	4 : 4	FCブラスト	富田SSS	0 : 5	新宮SSS	F-2
7	14:30~	南紀JSC A	4 : 0	那智勝浦	サザンクロス	0 : 5	五條FC	A-3
8	15:10~	御所FC	1 : 3	長洲SC	串本JFC	2 : 1	上富田FC	C-3
9	15:50~	トルベリーノ	1 : 2	八木FC	バレンティア	0 : 8	牟婁FC	E-3
	時間	Cコート(SP・多目的)		Dコート(SP・多目的)		組		
1	10:30~	下里FC	0 : 2	斑鳩ドリーム	すさみJFC	0 : 13	FCダンシーマ	B-1
2	11:10~	YUASA	4 : 0	白浜FC	D高田	2 : 3	ノガーナ金剛	D-1
3	11:50~	ジュンレーロ	7 : 1	富田SSS	FCブラスト	0 : 1	新宮SSS	F-1
4	12:30~	南紀JSC A	3 : 0	五條FC	サザンクロス	0 : 0	那智勝浦	A-2
5	13:10~	御所FC	0 : 7	上富田FC	串本JFC	2 : 0	長洲SC	C-2
6	13:50~	トルベリーノ	1 : 1	牟婁FC	バレンティア	9 : 0	八木FC	E-3
7	14:30~	下里FC	0 : 3	FCダンシーマ	斑鳩ドリーム	17 : 0	すさみJFC	B-3
8	15:10~	YUASA	4 : 0	ノガーナ金剛	白浜FC	1 : 3	D高田	D-3
9	15:50~	ジュンレーロ	0 : 2	新宮SSS	富田SSS	0 : 5	FCブラスト	F-3
	時間	Eコート(目良・多目的天然芝)		Fコート(目良・多目的天然芝)		組		
1	11:00~	南紀JSC B	0 : 4	王子SC	F桜井	4 : 1	PSC	G-1
2	11:40~	FCグラシオン	4 : 0	紀宝FC	粉河竜門	3 : 1	クレアール	H-1
		昼休憩		昼休憩				
3	13:00~	南紀JSC B	1 : 2	F桜井	王子SC	2 : 1	PSC	G-2
4	13:40~	FCグラシオン	3 : 0	粉河竜門	紀宝FC	0 : 4	クレアール	H-2
5	14:20~	南紀JSC B	0 : 2	PSC	王子SC	0 : 4	F桜井	G-3
6	15:00~	FCグラシオン	2 : 1	クレアール	紀宝FC	0 : 1	粉河竜門	H-3

※ 審判について

審判(主審・副審)は相互審判とし、対戦表の左側が前半、右側が後半の審判を行う。

主審は大人が行い、副審は選手でも可能とする。

※ 試合終了後の相手ベンチへの挨拶は、時間短縮のため中止とさせていただきます。

予選リーグ表 星取り表

A 組	南紀JSC A	サザンクロス	五條FC	那智勝浦	勝	分	負	勝点	得点	失点	得失点差	順位
南紀JSC A		○ 4 : 0	○ 3 : 0	○ 4 : 0	3	0	0	9	11	0	11	1
サザンクロス	● 0 : 4		● 0 : 5	△ 0 : 0	0	1	2	1	0	9	-9	4
五條FC	● 0 : 3	○ 5 : 0		○ 2 : 0	2	0	1	6	7	3	4	2
那智勝浦	● 0 : 4	△ 0 : 0	● 0 : 2		0	1	2	1	0	6	-6	3

B 組	下里FC	斑鳩ドリーム	すさみJFC	FCダンシーマ	勝	分	負	勝点	得点	失点	得失点差	順位
下里FC		● 0 : 2	○ 3 : 1	● 0 : 3	1	0	2	3	3	6	-3	3
斑鳩ドリーム	○ 2 : 0		○ 17 : 0	● 0 : 4	2	0	1	6	19	4	15	2
すさみJFC	● 1 : 3	● 0 : 17		● 0 : 13	0	0	3	0	1	33	-32	4
FCダンシーマ	○ 3 : 0	○ 4 : 0	○ 13 : 0		3	0	0	9	20	0	20	1

C 組	御所FC	串本JFC	上富田FC	長洲SC	勝	分	負	勝点	得点	失点	得失点差	順位
御所FC		● 0 : 4	● 0 : 7	● 1 : 3	0	0	3	0	1	14	-13	4
串本JFC	○ 4 : 0		○ 2 : 1	○ 2 : 0	3	0	0	9	8	1	7	1
上富田FC	○ 7 : 0	● 1 : 2		● 0 : 1	1	0	2	3	8	3	5	3
長洲SC	○ 3 : 1	● 0 : 2	○ 1 : 0		2	0	1	6	4	3	1	2

D 組	YUASA	白浜FC	D高田	ノガーナ金剛	勝	分	負	勝点	得点	失点	得失点差	順位
YUASA		○ 4 : 0	△ 1 : 1	○ 4 : 0	2	1	0	7	9	1	8	1
白浜FC	● 0 : 4		● 1 : 3	● 2 : 5	0	0	3	0	3	12	-9	4
D高田	△ 1 : 1	○ 3 : 1		● 2 : 3	1	1	1	4	6	5	1	3
ノガーナ金剛	● 0 : 4	○ 5 : 2	○ 3 : 2		2	0	1	6	8	8	0	2

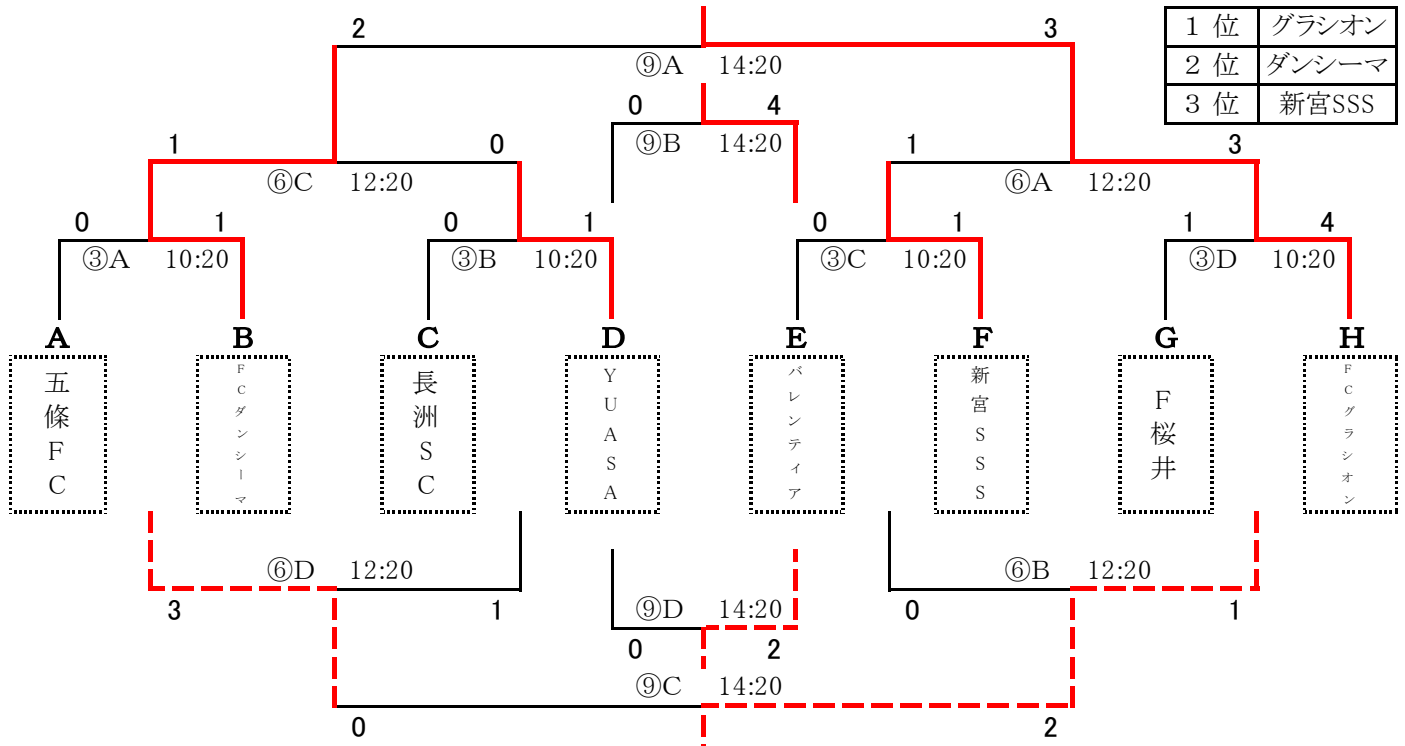
E 組	トルベリーノ	バレンティア	牟婁FC	八木FC	勝	分	負	勝点	得点	失点	得失点差	順位
トルベリーノ		● 0 : 14	△ 1 : 1	● 1 : 2	0	1	2	1	2	17	-15	4
バレンティア	○ 14 : 0		● 0 : 8	○ 9 : 0	2	0	1	6	23	8	15	1
牟婁FC	△ 1 : 1	○ 8 : 0		● 0 : 3	1	1	1	4	9	4	5	3
八木FC	○ 2 : 1	● 0 : 9	○ 3 : 0		2	0	1	6	5	10	-5	2

F 組	ジュンレーロ	富田SSS	FCブラスト	新宮SSS	勝	分	負	勝点	得点	失点	得失点差	順位
ジュンレーロ		○ 7 : 1	△ 4 : 4	● 0 : 2	1	1	1	4	11	7	4	2
富田SSS	● 1 : 7		● 0 : 5	● 0 : 5	0	0	3	0	1	17	-16	4
FCブラスト	△ 4 : 4	○ 5 : 0		● 0 : 1	1	1	1	4	9	5	4	3
新宮SSS	○ 2 : 0	○ 5 : 0	○ 1 : 0		3	0	0	9	8	0	8	1

G 組	南紀JSC B	王子SC	F桜井	PSC	勝	分	負	勝点	得点	失点	得失点差	順位
南紀JSC B		● 0 : 4	● 1 : 2	● 0 : 2	0	0	3	0	1	8	-7	4
王子SC	○ 4 : 0		● 0 : 4	○ 2 : 1	2	0	1	6	6	5	1	2
F桜井	○ 2 : 1	○ 4 : 0		○ 4 : 1	3	0	0	9	10	2	8	1
PSC	○ 2 : 0	● 1 : 2	● 1 : 4		1	0	2	3	4	6	-2	3

H 組	FCグランオン	紀宝FC	粉河竜門	クリアール	勝	分	負	勝点	得点	失点	得失点差	順位
FCグランオン		○ 4 : 0	○ 3 : 0	○ 2 : 1	3	0	0	9	9	1	8	1
紀宝FC	● 0 : 4		● 0 : 1	● 0 : 4	0	0	3	0	0	9	-9	4
粉河竜門	● 0 : 3	○ 1 : 0		○ 3 : 1	2	0	1	6	4	4	0	2
クリアール	● 1 : 2	○ 4 : 0	● 1 : 3		1	0	2	3	6	5	1	3

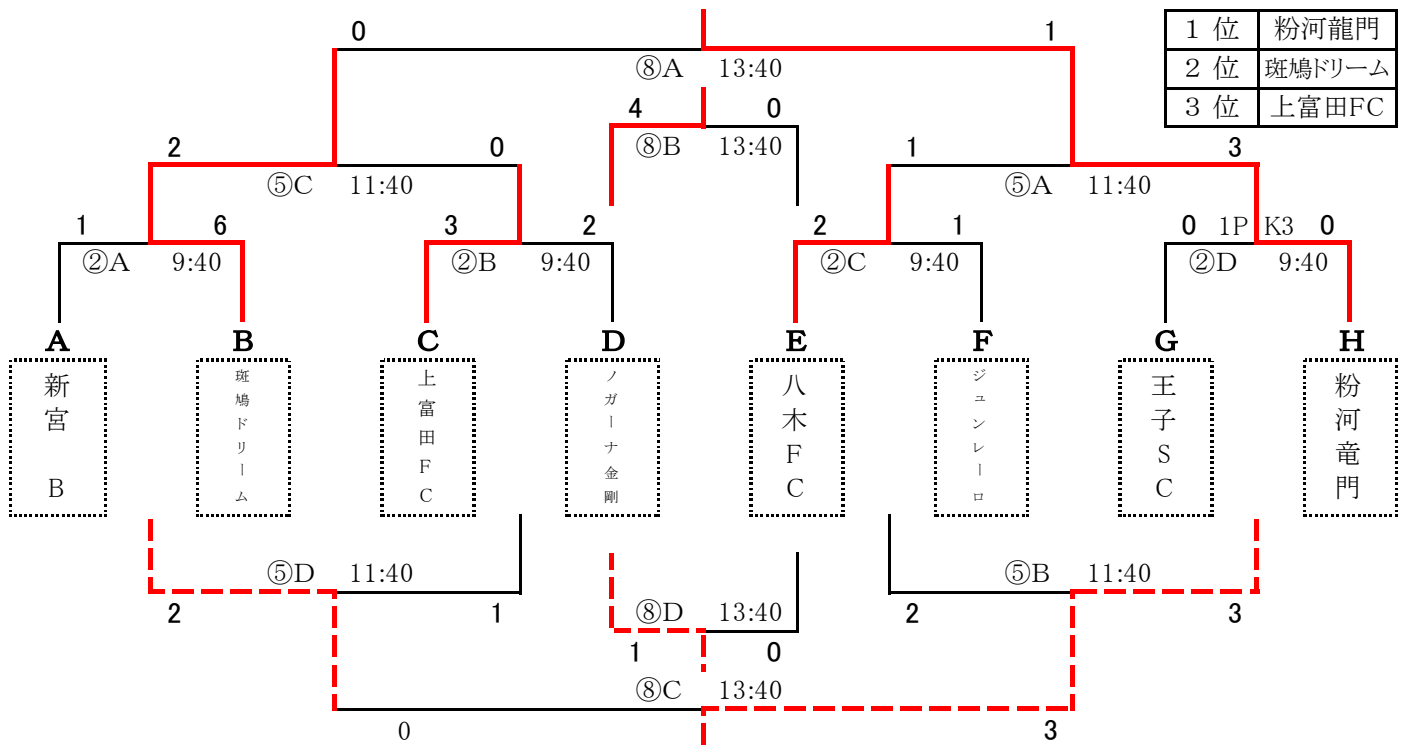
(各組1位) スポーツパーク



2部トーナメント 30分(15分-5分-15分)

令和5年4月9日(日)

(各組2位) スポーツパーク



※ 審判について

審判(主審・副審)は相互審判とし、対戦表の左側が前半、右側が後半の審判を行う。

主審は大人が行い、副審は選手でも可能とする。

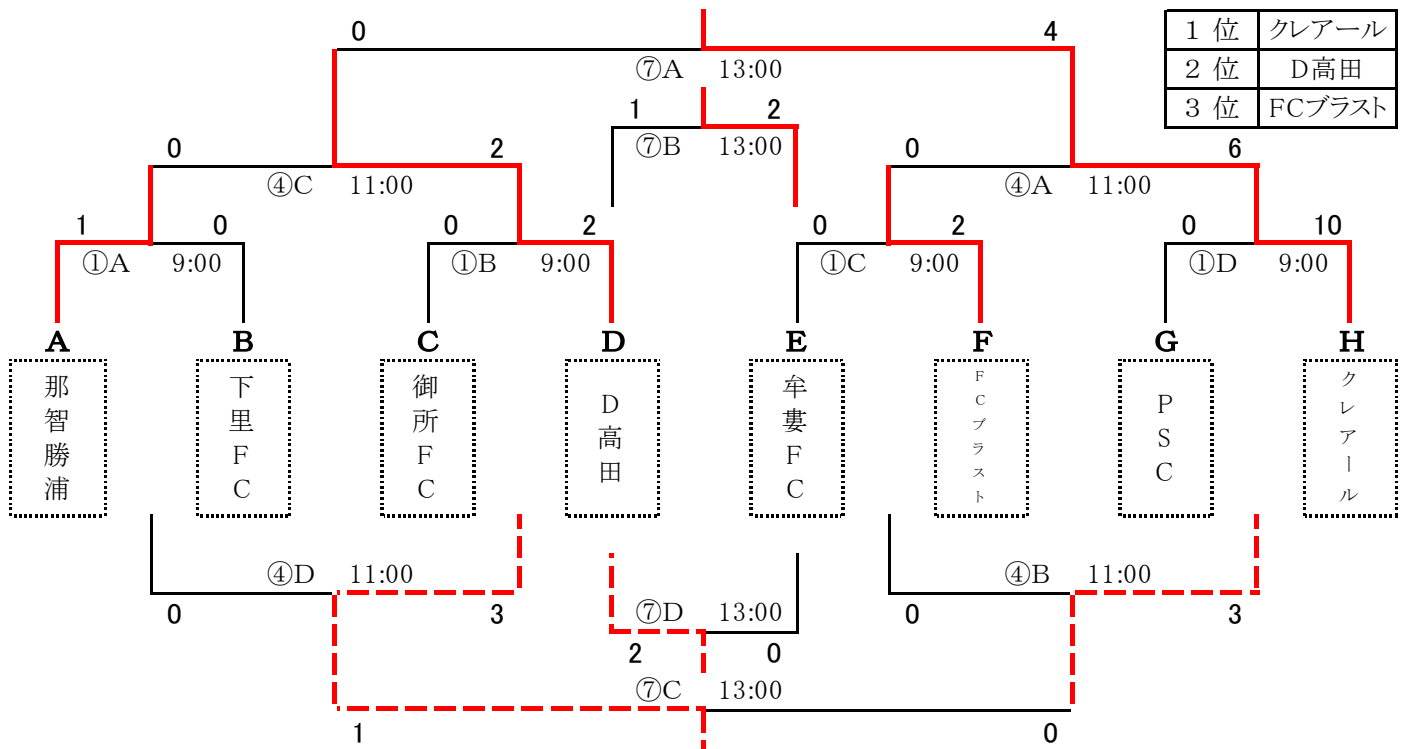
※ 同点の場合は、3人のPK戦とする。

※ 試合終了後の相手ベンチへの挨拶は、時間短縮のため中止とさせていただきます。

3部トーナメント 30分(15分-5分-15分)

令和5年4月9日(日)

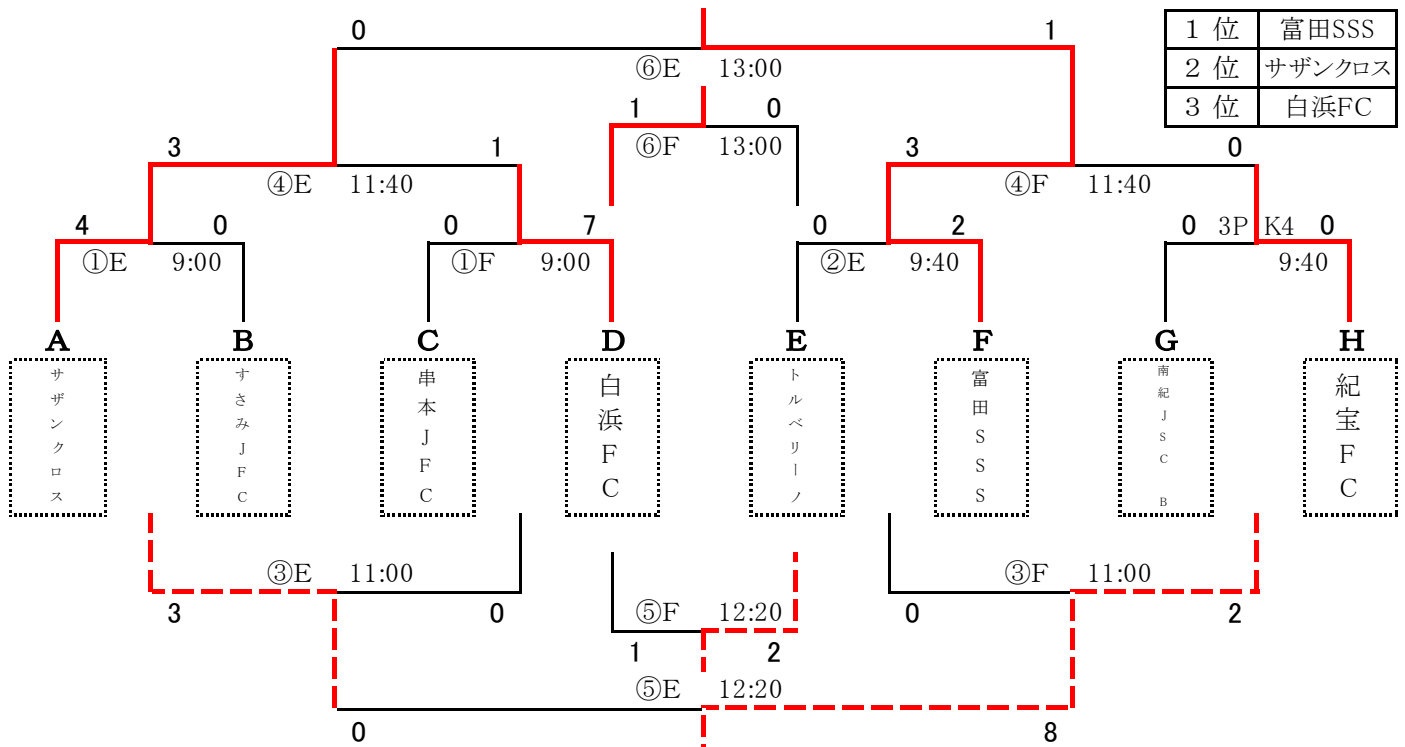
(各組3位) スポーツパーク



4部トーナメント 30分(15分-5分-15分)

令和5年4月9日(日)

(各組4位) 目良多目的天然G



※ 審判について

審判(主審・副審)は相互審判とし、対戦表の左側が前半、右側が後半の審判を行う。

主審は大人が行い、副審は選手でも可能とする。

※ 同点の場合は、3人のPK戦とする。

※ 試合終了後の相手ベンチへの挨拶は、時間短縮のため中止とさせていただきます。