



第29回 南紀JSC招待交流大会 組み合わせ

予選リーグ 30分(15分-5分-15分)

令和6年4月11日(土)

	A組	B組	C組	D組	E組	F組	G組	H組
参加チーム	南紀JSC	五條FC	奈良東和	D高田	フルジェンテ桜井	葛城新庄	クレアール	五色FC
	御所FC	ラソ三佐木	新宮SSS	ノガーナ金剛	YUASA	古座SS	PSC	牟婁FC
	FCバレンティア	上富田FC	バレイヤFC	すさみJSC	高石中央	ListaFC	レグラス有田	斑鳩ドリーム
	那智勝浦FC	八木FC	長州SC	紀宝FC	FCグラシオン	アゼリアFC	SAKAI	串本JFC

	時 間	Aコート(SP・人工芝)		Bコート(SP・人工芝)		組		
1	10:30~	南紀JSC	1 : 2	御所FC	FCバレンティア	2 : 0	那智勝浦FC	A-1
2	11:10~	奈良東和	1 : 1	新宮SSS	バレイヤFC	2 : 3	長洲SC	C-1
3	11:50~	フルジェンテ桜井	0 : 2	YUASA	高石中央	4 : 0	FCグラシオン	E-1
4	12:30~	五條FC	0 : 9	上富田FC	ラソ三佐木	0 : 4	八木FC	B-2
5	13:10~	D高田	10 : 0	すさみJSC	ノガーナ金剛	4 : 0	紀宝FC	D-2
6	13:50~	葛城新庄	3 : 0	ListaFC	古座SS	3 : 5	アゼリアFC	F-2
7	14:30~	南紀JSC	3 : 0	那智勝浦FC	御所FC	1 : 3	FCバレンティア	A-3
8	15:10~	奈良東和	1 : 2	長州SC	新宮SSS	1 : 6	バレイヤFC	C-3
9	15:50~	フルジェンテ桜井	0 : 5	FCグラシオン	YUASA	0 : 2	高石中央	E-3
	時 間	Cコート(SP・多目的)		Dコート(SP・多目的)		組		
1	10:30~	五條FC	2 : 0	ラソ三佐木	上富田FC	5 : 1	八木FC	B-1
2	11:10~	D高田	0 : 4	ノガーナ金剛	すさみJSC	0 : 1	紀宝FC	D-1
3	11:50~	葛城新庄	3 : 0	古座SS	ListaFC	1 : 4	アゼリアFC	F-1
4	12:30~	南紀JSC	2 : 1	FCバレンティア	御所FC	4 : 0	那智勝浦FC	A-2
5	13:10~	奈良東和	1 : 1	バレイヤFC	新宮SSS	1 : 3	長州SC	C-2
6	13:50~	フルジェンテ桜井	0 : 3	高石中央	YUASA	2 : 0	FCグラシオン	E-3
7	14:30~	五條FC	1 : 1	八木FC	ラソ三佐木	0 : 7	上富田FC	B-3
8	15:10~	D高田	2 : 0	紀宝FC	ノガーナ金剛	11 : 0	すさみJSC	D-3
9	15:50~	葛城新庄	0 : 1	アゼリアFC	古座SS	1 : 5	ListaFC	F-3
	時 間	Eコート(目良・多目的天然芝)		Fコート(目良・多目的天然芝)		組		
1	10:30~	クレアール	9 : 0	PSC	レグラス有田	5 : 0	SAKAI	G-1
2	11:10~	五色FC	3 : 0	牟婁FC	斑鳩ドリーム	1 : 4	串本JFC	H-1
		昼 休 憩		昼 休 憩				
3	13:00~	クレアール	4 : 1	レグラス有田	PSC	1 : 5	SAKAI	G-2
4	13:40~	五色FC	3 : 0	斑鳩ドリーム	牟婁FC	0 : 16	串本JFC	H-2
5	14:20~	クレアール	9 : 1	SAKAI	PSC	1 : 5	レグラス有田	G-3
6	15:00~	五色FC	1 : 7	串本JFC	牟婁FC	0 : 4	斑鳩ドリーム	H-3

※ 審判について

審判(主審・副審)は相互審判とし、対戦表の左側が前半、右側が後半の審判を行う。

主審は大人が行い、副審は選手でも可能とする。

※ 試合終了後の相手ベンチへの挨拶は、時間短縮のため中止とさせていただきます。

予選リーグ表 星取り表

A 組	南紀JSC	御所FC	FCバレンティア	那智勝浦FC	勝	分	負	勝点	得点	失点	得失点差	順位
南紀JSC		● 1 : 2	○ 2 : 1	○ 3 : 0	2	0	1	6	6	3	3	2
御所FC	○ 2 : 1		● 1 : 3	○ 4 : 0	2	0	1	6	7	4	3	1
FCバレンティア	● 1 : 2	○ 3 : 1		○ 2 : 0	2	0	1	6	6	3	3	3
那智勝浦FC	● 0 : 3	● 0 : 4	● 0 : 2		0	0	3	0	0	9	-9	4

B 組	五條FC	ラソ三佐木	上富田FC	八木FC	勝	分	負	勝点	得点	失点	得失点差	順位
五條FC		○ 2 : 0	● 0 : 9	△ 1 : 1	1	1	1	4	3	10	-7	3
ラソ三佐木	● 0 : 2		● 0 : 7	● 0 : 4	0	0	3	0	0	13	-13	4
上富田FC	○ 9 : 0	○ 7 : 0		○ 5 : 1	3	0	0	9	21	1	20	1
八木FC	△ 1 : 1	○ 4 : 0	● 1 : 5		1	1	1	4	6	6	0	2

C 組	奈良東和	新宮SSS	バレイヤFC	長州SC	勝	分	負	勝点	得点	失点	得失点差	順位
奈良東和		△ 1 : 1	△ 1 : 1	● 1 : 2	0	2	1	2	3	4	-1	3
新宮SSS	△ 1 : 1		● 1 : 6	● 1 : 3	0	1	2	1	3	10	-7	4
バレイヤFC	△ 1 : 1	○ 6 : 1		● 2 : 3	1	1	1	4	9	5	4	2
長州SC	○ 2 : 1	○ 3 : 1	○ 3 : 2		3	0	0	9	8	4	4	1

D 組	D高田	ノガーナ金剛	すさみJSC	紀宝FC	勝	分	負	勝点	得点	失点	得失点差	順位
D高田		● 0 : 4	○ 10 : 0	○ 2 : 0	2	0	1	6	12	4	8	2
ノガーナ金剛	○ 4 : 0		○ 11 : 0	○ 4 : 0	3	0	0	9	19	0	19	1
すさみJSC	● 0 : 10	● 0 : 11		● 0 : 1	0	0	3	0	0	22	-22	4
紀宝FC	● 0 : 2	● 0 : 4	○ 1 : 0		1	0	2	3	1	6	-5	3

E 組	フルジェンテ桜井	YUASA	高石中央	FCグラシオン	勝	分	負	勝点	得点	失点	得失点差	順位
フルジェンテ桜井		● 0 : 2	● 0 : 3	● 0 : 5	0	0	3	0	0	10	-10	4
YUASA	○ 2 : 0		● 0 : 2	○ 2 : 0	2	0	1	6	4	2	2	2
高石中央	○ 3 : 0	○ 2 : 0		○ 4 : 0	3	0	0	9	9	0	9	1
FCグラシオン	○ 5 : 0	● 0 : 2	● 0 : 4		1	0	2	3	5	6	-1	3

F 組	葛城新庄	古座SS	ListaFC	アゼリアFC	勝	分	負	勝点	得点	失点	得失点差	順位
葛城新庄		○ 3 : 0	○ 3 : 0	● 0 : 1	2	0	1	6	6	1	5	2
古座SS	● 0 : 3		● 1 : 5	● 3 : 5	0	0	3	0	4	13	-9	4
ListaFC	● 0 : 3	○ 5 : 1		● 1 : 4	1	0	2	3	6	8	-2	3
アゼリアFC	○ 1 : 0	○ 5 : 3	○ 4 : 1		3	0	0	9	10	4	6	1

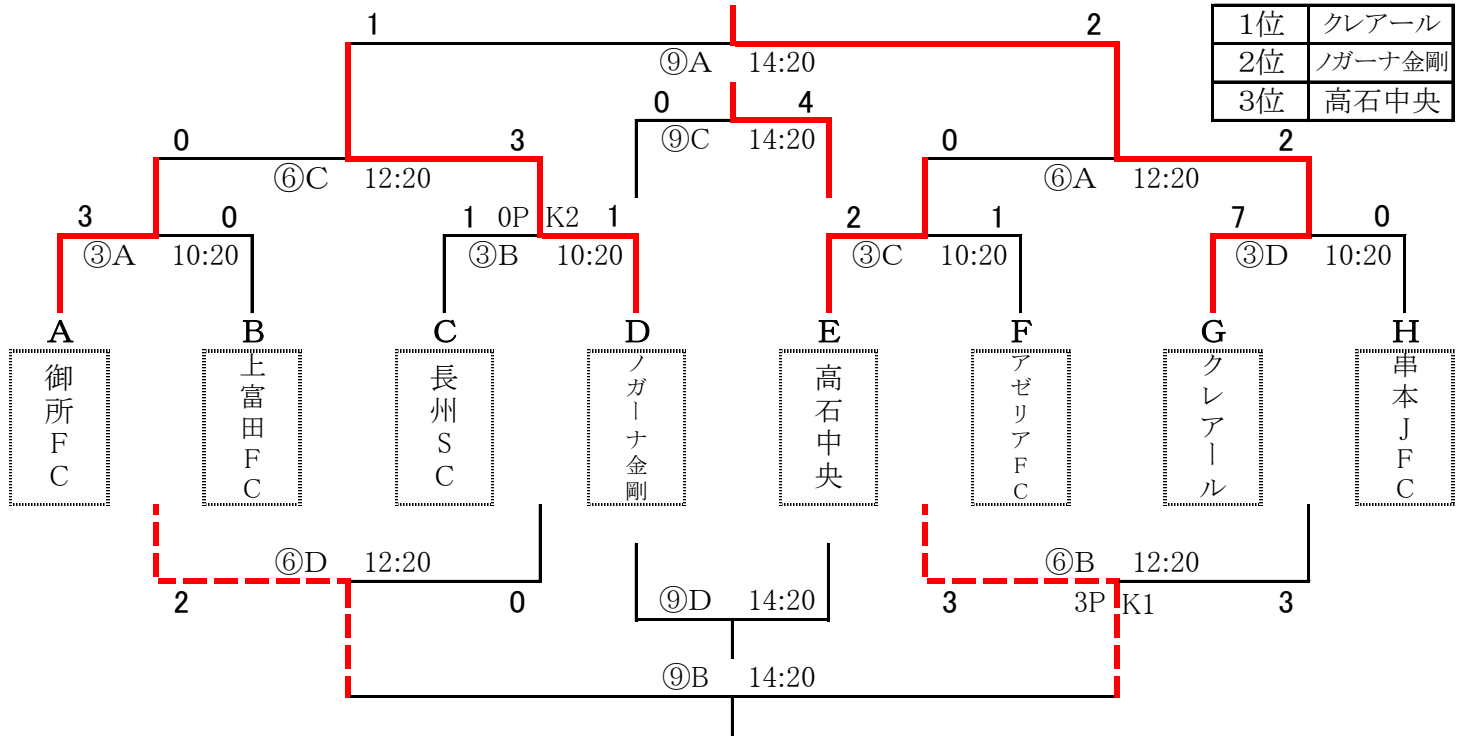
G 組	クレアール	PSC	レグラス有田	SAKAI	勝	分	負	勝点	得点	失点	得失点差	順位
クレアール		○ 9 : 0	○ 4 : 1	○ 9 : 1	3	0	0	9	22	2	20	1
PSC	● 0 : 9		● 1 : 5	● 1 : 5	0	0	3	0	2	19	-17	4
レグラス有田	● 1 : 4	○ 5 : 1		○ 5 : 0	2	0	1	6	11	5	6	2
SAKAI	● 1 : 9	○ 5 : 1	● 0 : 5		1	0	2	3	6	15	-9	3

H 組	五色FC	牟婁FC	斑鳩ドリーム	串本JFC	勝	分	負	勝点	得点	失点	得失点差	順位
五色FC		○ 3 : 0	○ 3 : 0	● 1 : 7	2	0	1	6	7	7	0	2
牟婁FC	● 0 : 3		● 0 : 4	● 0 : 16	0	0	3	0	0	23	-23	4
斑鳩ドリーム	● 0 : 3	○ 4 : 0		● 1 : 4	1	0	2	3	5	7	-2	3
串本JFC	○ 7 : 1	○ 16 : 0	○ 4 : 1		3	0	0	9	27	2	25	1

決勝トーナメント 30分(15分-5分-15分)

令和8年4月12日(日)

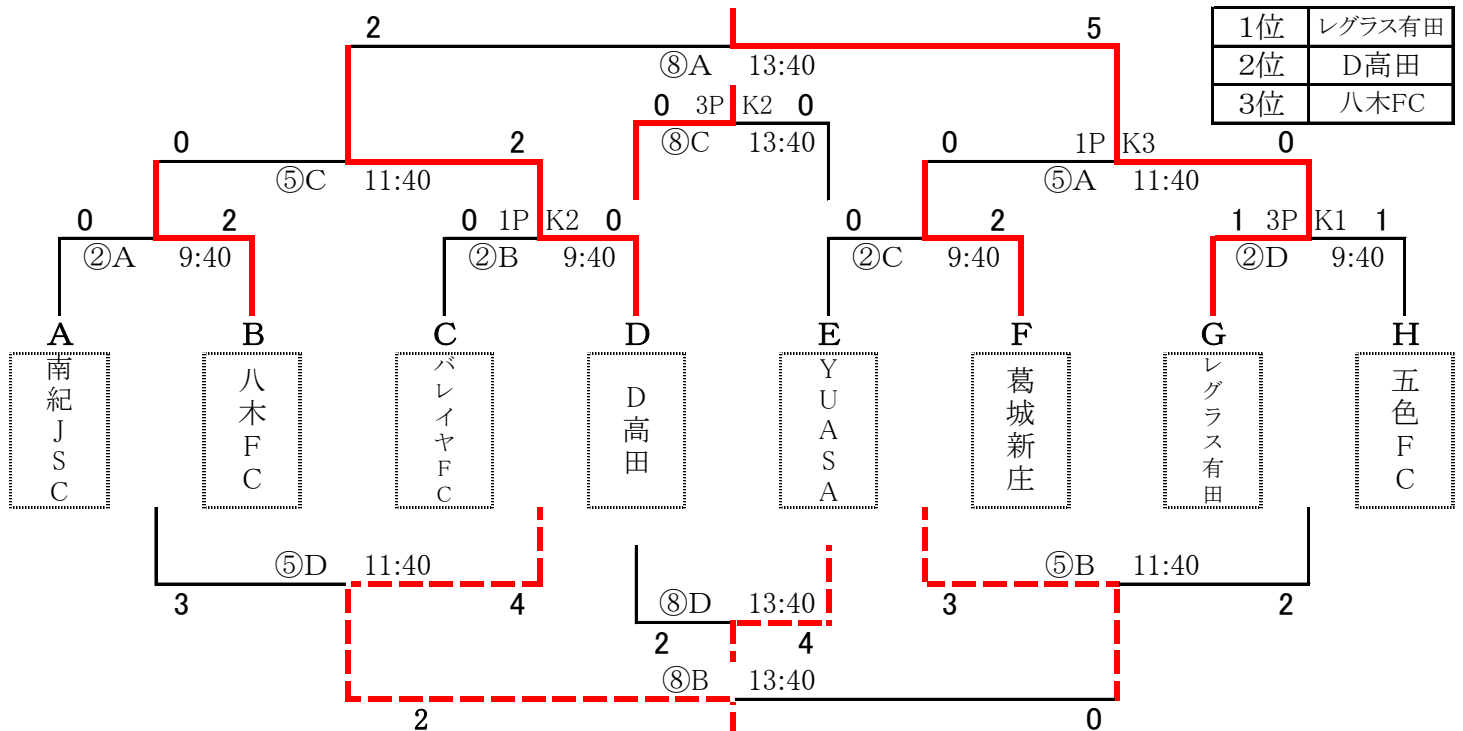
(各組1位) スポーツパーク



2部トーナメント 30分(15分-5分-15分)

令和8年4月12日(日)

(各組2位) スポーツパーク



※ 審判について

審判(主審・副審)は相互審判とし、対戦表の左側が前半、右側が後半の審判を行う。
主審は大人が行い、副審は選手でも可能とする。

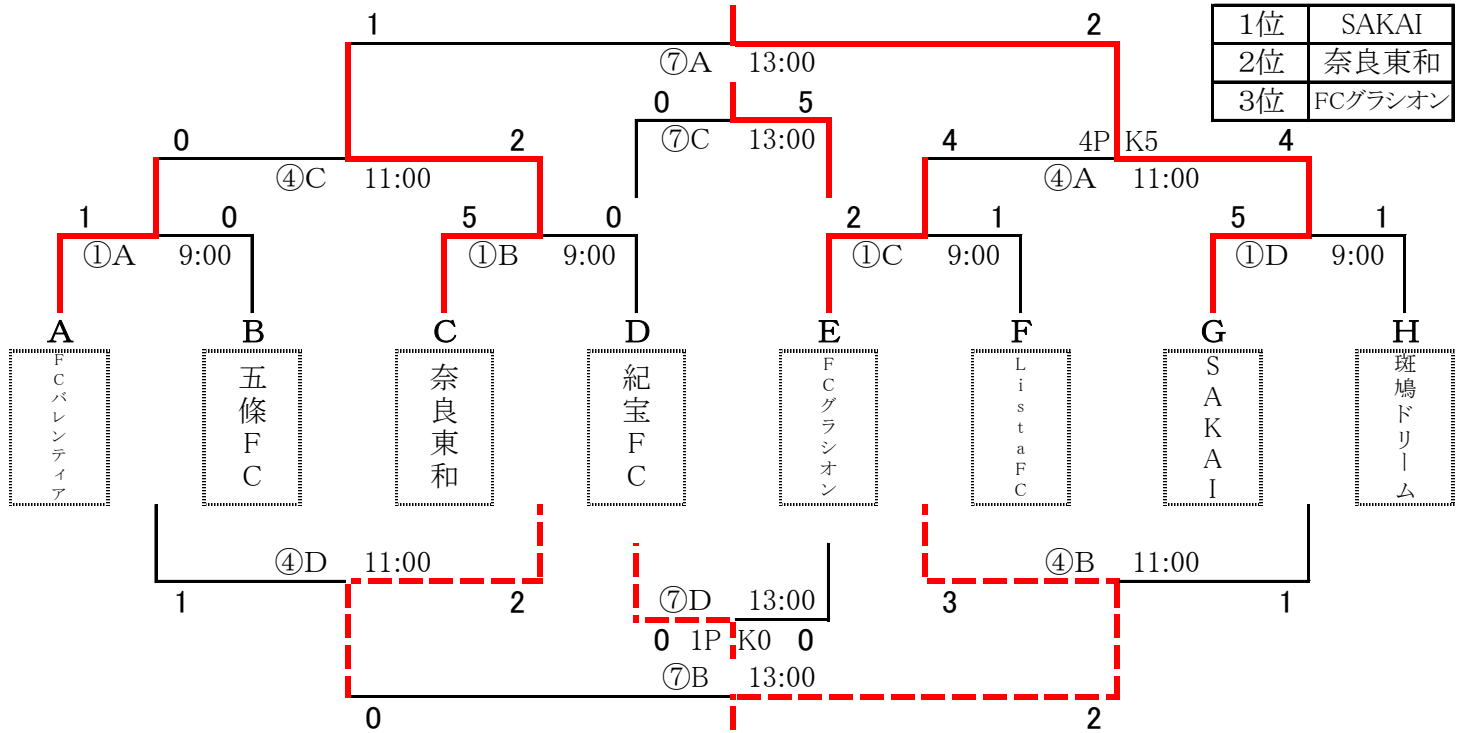
※ 同点の場合は、3人のPK戦とする。

※ 試合終了後の相手ベンチへの挨拶は、時間短縮のため中止とさせていただきます。

3部トーナメント 30分(15分-5分-15分)

令和8年4月12日(日)

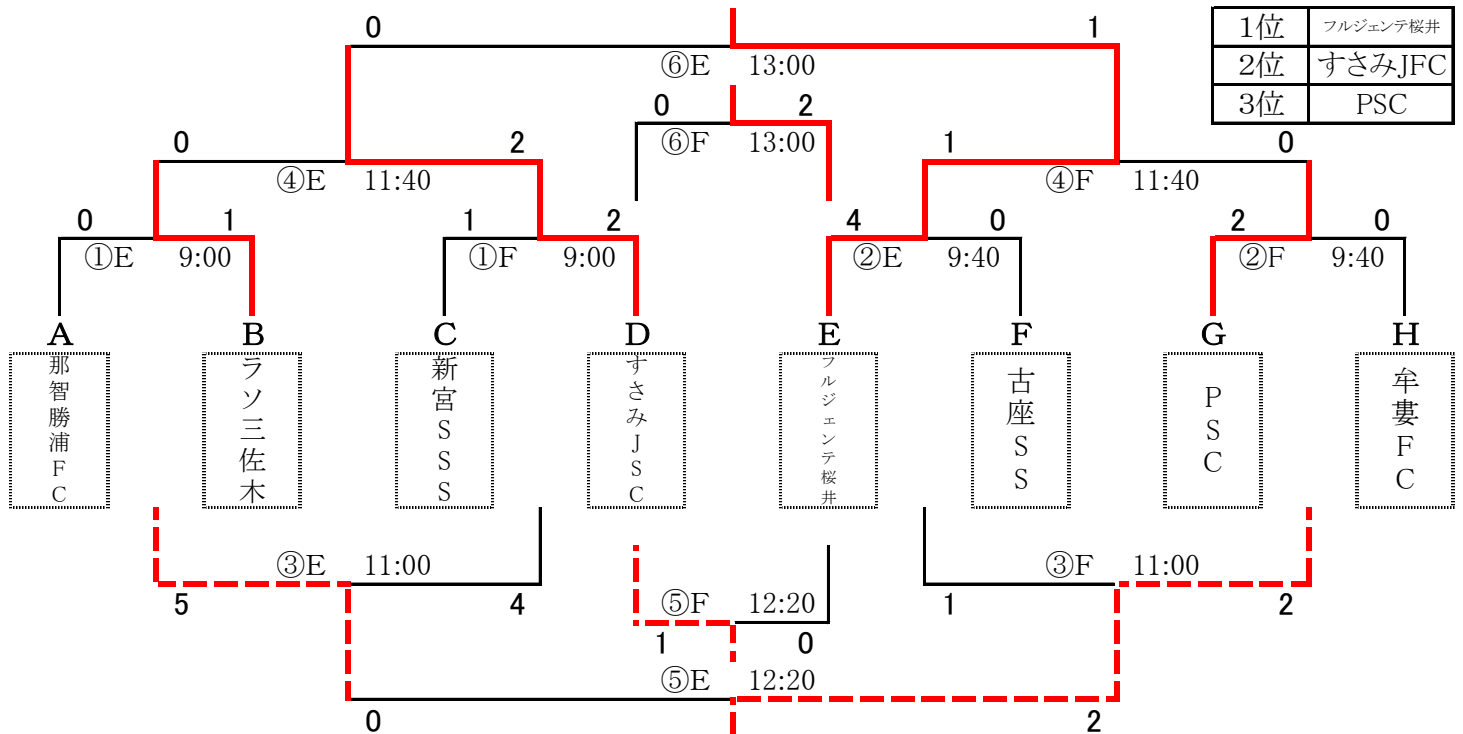
(各組3位) スポーツパーク



4部トーナメント 30分(15分-5分-15分)

令和8年4月12日(日)

(各組4位) 目良多目的天然G



※ 審判について

審判(主審・副審)は相互審判とし、対戦表の左側が前半、右側が後半の審判を行う。
主審は大人が行い、副審は選手でも可能とする。

※ 同点の場合は、3人のPK戦とする。

※ 試合終了後の相手ベンチへの挨拶は、時間短縮のため中止とさせていただきます。